



深圳市海凌科电子有限公司

HLK-7688A 硬件手册



目 录

1. 产品简介	1
1.1. 基本参数	1
2. 方框图	2
2.1. 典型应用	3
2.2. 规格	4
2.3. 接口数量	4
3. 电气特性	5
3.1. 供电要求	5
3.2. 射频特性	5
3.2.1. 802.11B 11M	5
3.2.2. 802.11G 54M	5
3.2.3. 802.11N MCS7 (HT20)	6
3.2.4. 802.11N_MCS7 (HT40)	6
4. 模块引脚定义	7
4.1. 引脚图定义图	7
4.2. 默认引脚图定义	8
5. 模块尺寸图	10
6. 回流焊温度曲线	11
7. 修订记录	11

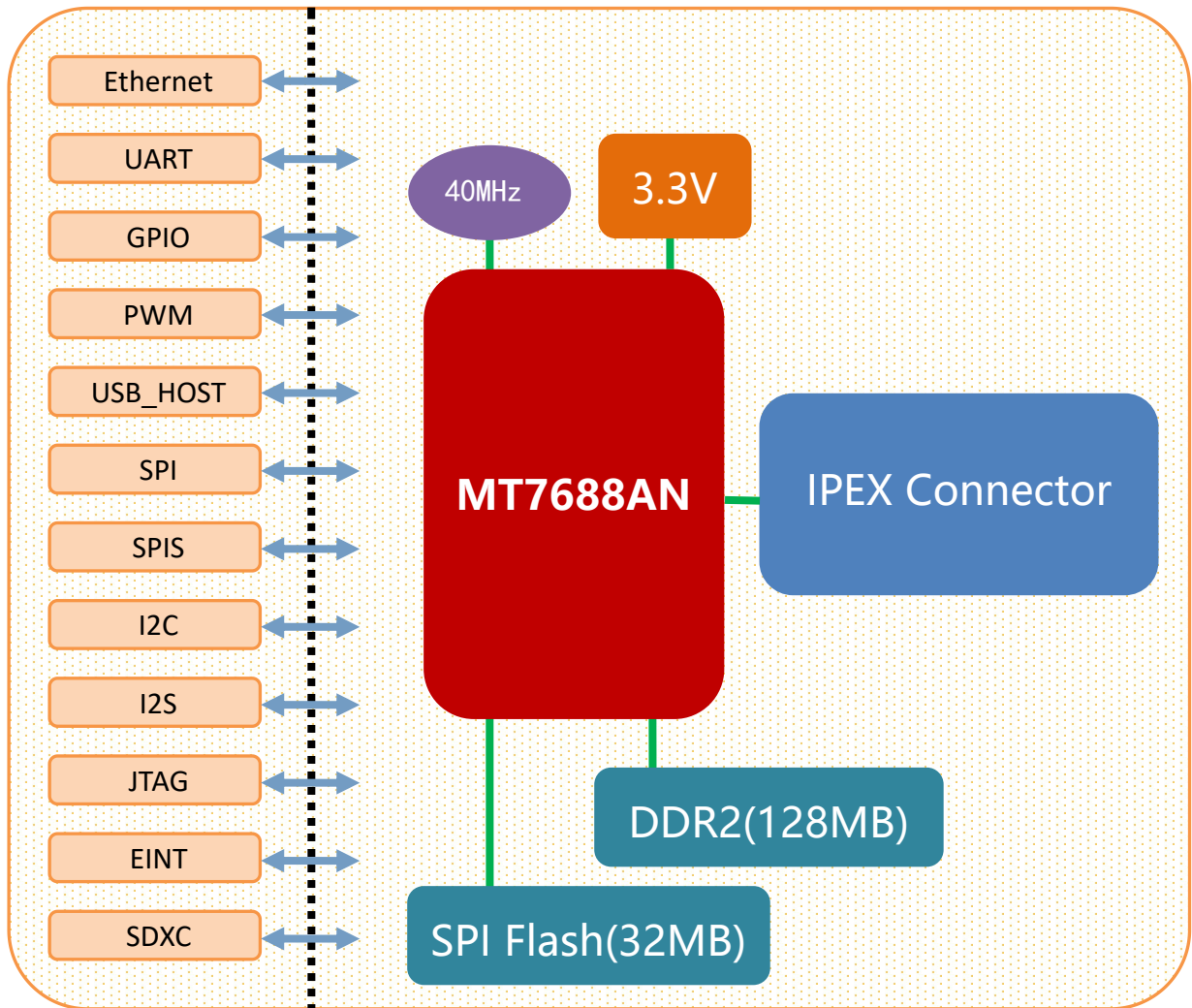
1. 产品简介

海凌科电子出品的HLK-7688A模块是一款基于联发科MT7688AN为核心的低成本低功耗的物联网模块。该模块引出了MT7688AN的所有接口，支持Linux和OpenWrt操作系统及自定义开发，具有丰富的接口和强大的处理器，可以广泛的应用于智能设备或云服务应用等，并可以自由进行二次开发。

1.1. 基本参数

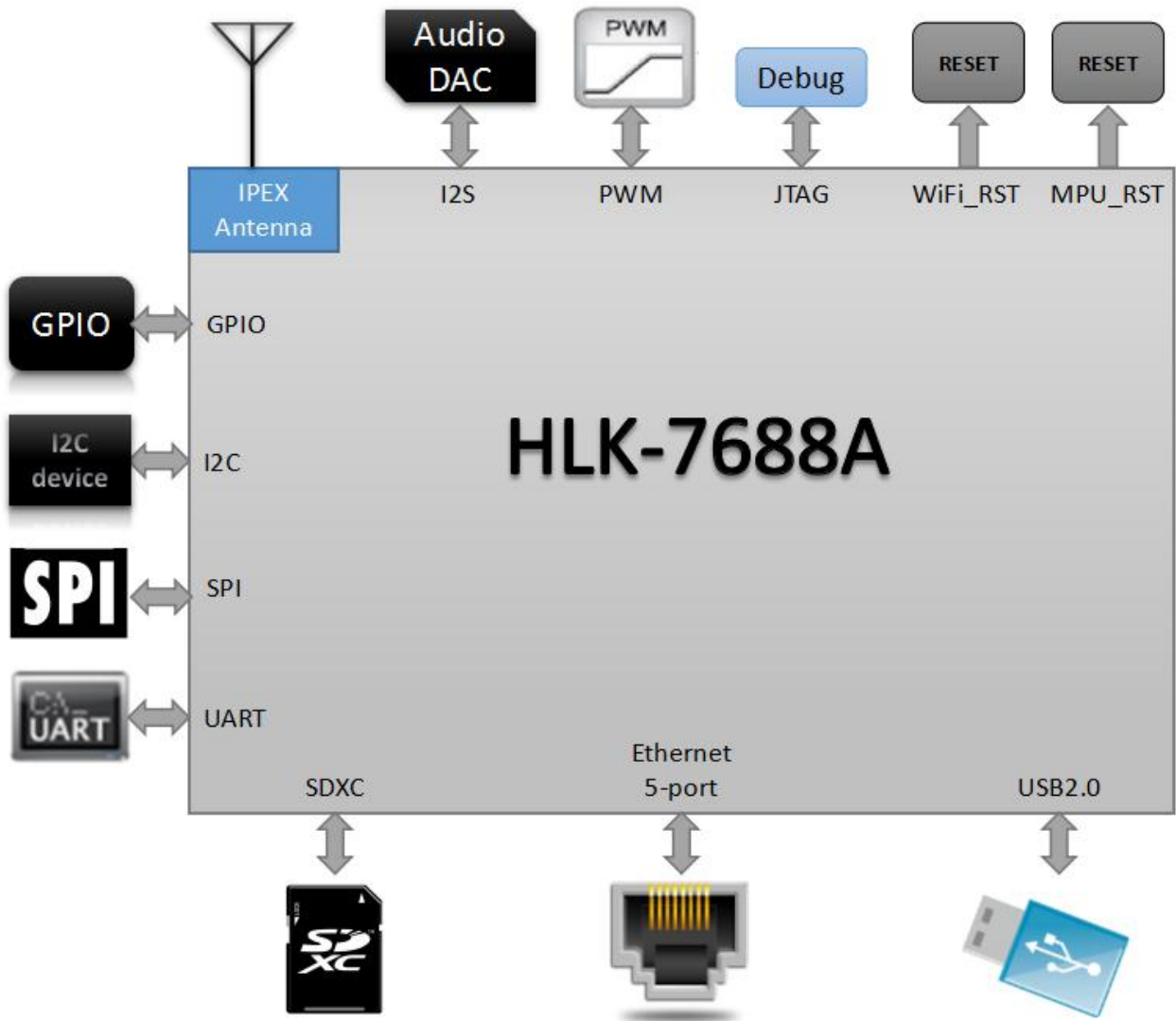
- 超强数据处理能力，MCU主频达580MHz
- 150M的无线速率
- 支持802.11b/g/n模式
- 20/40信道带宽
- 支持802.11v
- 支持AP,STA及AP,STA混合模式
- 5个10/100M自适应网口
- 1个USB2.0主机接口
- 多种接口SPI/SD-XC/eMMC
- 丰富的外设接口，SPI,I2C,I2S,PCM,UART,JTAG,GPIO
- 广泛应用于物联网
- 内置强大的PMU
- 支持16个Multiple BSSID
- 支持多种加密方式WEP64/128,TKIP,AES,WPA,WPA2,WAPI
- 支持QoS,WMM,WMM-PS
- 支持多种系统，Linux 2.6.36 SDK, OpenWrt 3.10

2. 方框图



HLK-7688 模块架构图

2.1. 典型应用



HLK-7688A 典型外设接口图

2.2. 规格

项目	参数	备注
模块型号	HLK-7688A	版本 V1.2
主芯片	MT7688AN	
内核	MIPS24KEc	
主频	580MHz	
内存	DDR2 128MB	可定制 DDR2 64M/32MB
Flash	32MB	可定制 16MB/8MB
温度	工作温度: -20℃~55℃	
	存储温度: -40℃~85℃	
湿度	使用: 10~95% (不凝结) 存储: 5~95% (不凝结)	
尺寸	18mm×32.8mm×2.8mm	

2.3. 接口数量

接口	模块具备的接口	出厂默认固件支持的接口
WiFi 标准	IEEE 802.11b/g/n	支持
Ethernet 接口	5 个 10M/100M 自适应	1 个 WAN、4 个 LAN
UART	3 路	2 路 UART 具备透传功能
SDIO	1 路	不支持
SPI	1 路	不支持
I2C	1 路	不支持
I2S	1 路	不支持
PWM	1 路	不支持
GPIO	8 路以上	已定义功能

说明:

1, 模块出厂默认烧写的为我司基于 Linux 开发的固件; 该固件的 Ethernet、WiFi、UART0 和 UART1 具有

透传功能。

2, 可以根据实际使用情况烧写 OPENWRT 程序或 MTK 原厂的 Linux 程序。

3. 电气特性

3.1. 供电要求

供电要求	
电源输入电压	DC:3.3±0.2V
空载运行电流	170±50mA
供电电流要求	≥800mA

3.2. 射频特性

3.2.1. 802.11b 11M

802.11b Transmit (Conductive)					
Item	Condition	Min.	Typ.	Max.	Unit
Frequency Range		Channel 1		Channel 13	
Tx Power Level	DQPSK	18	20	22	dBm
Frequency Tolerance		-15	0	15	ppm
Spectral Mask	11MHz→22MHz		40		dBr
	>22MHz		53		dBr
Modulation Accuracy	All Data Rate		15		%
802.11b Receiver (Conductive)					
Item	Condition	Min.	Typ.	Max.	Unit
Frequency Range		Channel 1		Channel 13	
Min. Input	11Mbps PER<8%	-91.5	-89.5	-87.5	dBm

3.2.2. 802.11g 54M

802.11g Transmit (Conductive)

Item	Condition	Min.	Typ.	Max.	Unit
Frequency Range		Channel 1		Channel 13	
Tx Power Level	OFDM	15	17	19	dBm
Frequency Tolerance		-15	0	15	ppm
Modulation Accuracy	All Data Rate		-31	-28	%
802.11g Receiver (Conductive)					
Item	Condition	Min.	Typ.	Max.	Unit
Frequency Range		Channel 1		Channel 13	
Min. Input	54Mbps PER<10%	-78.0	-76.0	-74.0	dBm

3.2.3. 802.11n MCS7(HT20)

802.11n_HT20 Transmit (Conductive)					
Item	Condition	Min.	Typ.	Max.	Unit
Frequency Range		Channel 1		Channel 13	
Tx Power Level	OFDM	15	17	19	dBm
Frequency Tolerance		-15	0	15	ppm
Modulation Accuracy	All Data Rate		-31	-28	dB
802.11n_HT20 Receiver (Conductive)					
Item	Condition	Min.	Typ.	Max.	Unit
Frequency Range		Channel 1		Channel 13	
Min. Input	MCS7 PER<10%	-76.5	-74.5	-72.5	dBm

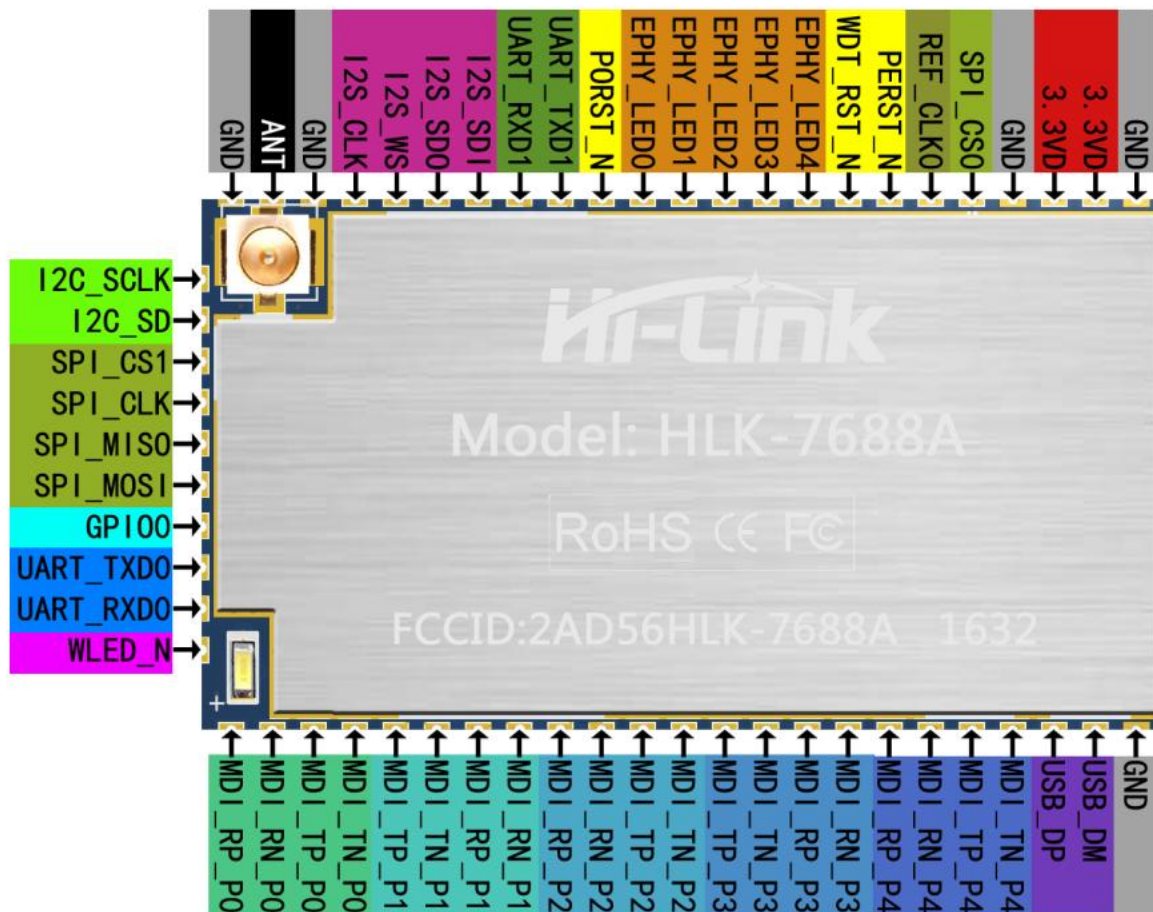
3.2.4. 802.11n_MCS7(HT40)

802.11n_HT40 Transmit (Conductive)					
项目	条件	最小	典型值	最大	单位
Frequency Range		Channel 1		Channel 13	

Tx Power Level	OFDM	15.0	17.0	19.0	dBm
Frequency Tolerance		-15	0	15	ppm
Modulation Accuracy	All Data Rate		-31	-28	dB
802.11n_HT40 Receiver (Conductive)					
Item	Condition	Min.	Typ.	Max.	Unit
Frequency Range		Channel 1		Channel 13	
Min. Input	MCS7 PER<10%	-76.5	-74.5	-72.5	dBm

4. 模块引脚定义

4.1. 引脚图定义图



HLK-7688A 默认引脚定义图

4.2. 默认引脚图定义

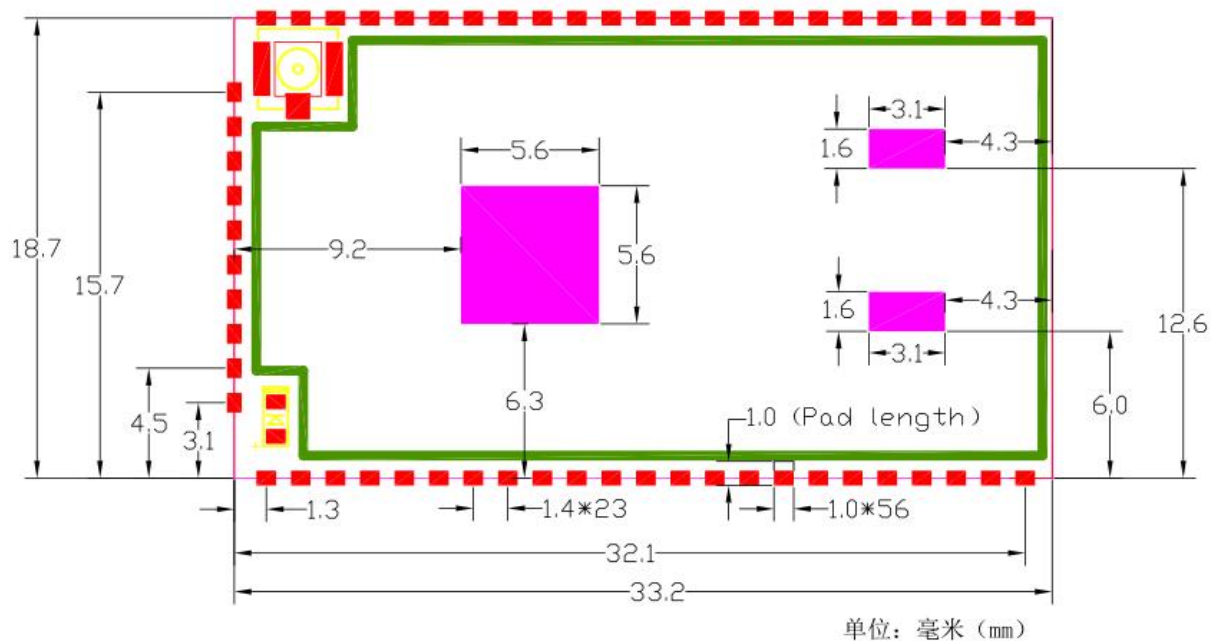
引脚	名称(功能 1)	功能 2	功能 3	功能 4	GPIO#	备注
1	GND					
2	3.3VD					供电电流 ≥ 800mA
3	3.3VD					供电电流 ≥ 800mA
4	GND					
5	SPI_CS0				GPIO#10	SPI 总线片选信号 0
6	REF_CLK0				GPIO#37	参考时钟输出
7	PERST_N				GPIO#36	PCIe 设备复位输出端
8	WDT_RST_N				GPIO#38	看门狗超时复位
9	EPHY_LED4	JTAG_RST_N			GPIO#39	PORT4 LED, 低电平有效
10	EPHY_LED3	JTAG_CLK			GPIO#40	PORT3 LED, 低电平有效
11	EPHY_LED2	JTAG_TMS			GPIO#41	PORT2 LED, 低电平有效
12	EPHY_LED1	JTAG_TDI			GPIO#42	PORT1 LED, 低电平有效
13	EPHY_LED0	JTAG_TDO			GPIO#43	PORT0 LED, 低电平有效
14	PORST_N					CPU 复位, 低电平有效
15	UART_TXD1			PWM_CH0	GPIO#45	串口 1 数据发送
16	UART_RXD1			PWM_CH1	GPIO#46	串口 1 数据接收
17	I2S_SDI	PCMDRX			GPIO#0	I2S 数据输入端
18	I2S_SDO	PCMDTX			GPIO#1	I2S 数据输出端
19	I2S_WS	PCMCLK			GPIO#2	I2S 声道选择, 0:左; 1:右
20	I2S_CLK	PCMFS			GPIO#3	I2S 数据位时钟
21	GND					
22	ANT					天线 RF 接口, 默认未接通
23	GND					
24	I2C_SCLK				GPIO#4	I2C 总线时钟
25	I2C_SD				GPIO#5	I2C 总线数据
26	SPI_CS1				GPIO#6	SPI 总线片选信号 1
27	SPI_CLK				GPIO#7	SPI 总线时钟信号
28	SPI_MISO				GPIO#9	SPI 总线数据主入从出
29	SPI_MOSI				GPIO#8	SPI 总线数据主出从入

30	GPIO0				GPIO#11	通用输入输出接口
31	UART_TXD0				GPIO#12	串口 0 数据输出
32	UART_RXD0				GPIO#13	串口 0 数据输入
33	WLED_N				GPIO#44	WiFi LED, 低电平有效
34	MDI_RP_P0					PORT0 网络信号接收正
35	MDI_RN_P0					PORT0 网络信号接收负
36	MDI_TP_P0					PORT0 网络信号发送正
37	MDI_TN_P0					PORT0 网络信号发送负
38	MDI_TP_P1	SPIS_CS		PWM_CH0	GPIO#14	PORT1 网络信号发送正
39	MDI_TN_P1	SPIS_CLK		PWM_CH1	GPIO#15	PORT1 网络信号发送负
40	MDI_RP_P1	SPIS_MISO		UART_TXD2	GPIO#16	PORT1 网络信号接收正
41	MDI_RN_P1	SPI_MOSI		UART_RXD2	GPIO#17	PORT1 网络信号接收负
42	MDI_RP_P2		eMMC_D7	PWM_CH0	GPIO#18	PORT2 网络信号接收正
43	MDI_RN_P2		eMMC_D6	PWM_CH1	GPIO#19	PORT2 网络信号接收负
44	MDI_TP_P2	UART_TXD2	eMMC_D5	PWM_CH2	GPIO#20	PORT2 网络信号发送正
45	MDI_TN_P2	UART_RXD2	eMMC_D4	PWM_CH3	GPIO#21	PORT2 网络信号发送负
46	MDI_TP_P3	SD_WP	eMMC_WP		GPIO#22	PORT3 网络信号发送正
47	MDI_TN_P3	SD_CD	eMMC_CD		GPIO#23	PORT3 网络信号发送负
48	MDI_RP_P3	SD_D1	eMMC_D1		GPIO#24	PORT3 网络信号接收正
49	MDI_RN_P3	SD_D0	eMMC_D0		GPIO#25	PORT3 网络信号接收负
50	MDI_RP_P4	SD_CLK	eMMC_CLK		GPIO#26	PORT4 网络信号接收正
51	MDI_RN_P4	SD_CMD	eMMC_CMD		GPIO#27	PORT4 网络信号接收负
52	MDI_TP_P4	SD_D3	eMMC_D3		GPIO#28	PORT4 网络信号发送正
53	MDI_TN_P4	SD_D2	eMMC_D2		GPIO#29	PORT4 网络信号发送负
54	USB_DP					USB 数据正
55	USB_DM					USB 数据负
56	GND					

备注:

- 1, 所有引脚默认功能 1, 驱动电流 8mA。
- 2, 名称栏上的**红色表示**: 和芯片的启动相关, 外部不可以上下拉, 不可接驱动源。
- 3, 备注栏上的**蓝色表示**: 我司出厂的默认固件具备该功能。

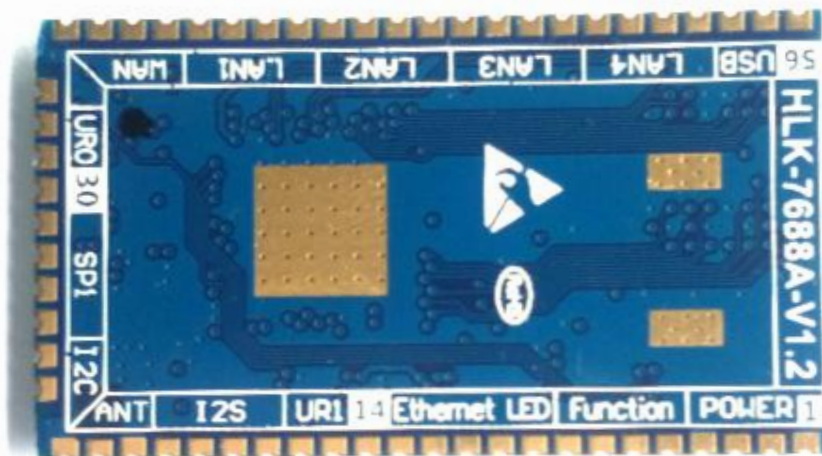
5. 模块尺寸图



模块详细尺寸图

说明:

- 1, 模块长度公差 $\pm 0.5\text{mm}$; 宽度公差 $\pm 0.25\text{mm}$ 。
- 2, 中间三个焊盘为热焊盘需要接地。
- 3, 模块四周邮票孔焊盘的尺寸为 $1 \times 1\text{mm}$ 。
- 4, 做封装的时候, 外部焊盘建议做 $1 \times 2\text{mm}$; 内部3个热焊盘请适当缩小, 建议尺寸: $5 \times 5\text{mm}$, $1.5 \times 2.5\text{mm}$, $1.5 \times 2.5\text{mm}$ 。



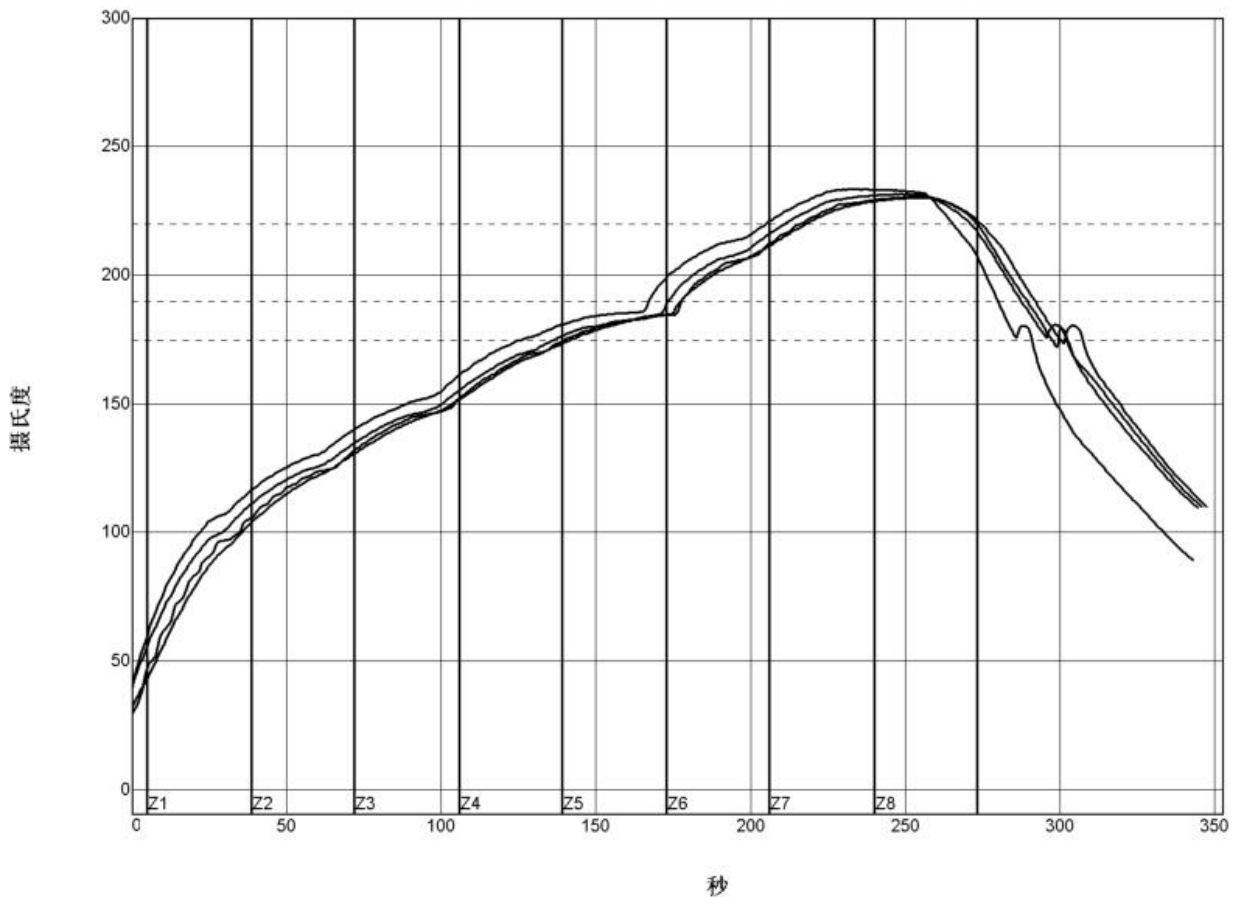
HLK-7688A 背面图

6. 回流焊温度曲线

模块二次过炉时，请严格按照此温度曲线执行。回流焊温度偏差太大会造成模块损坏！

温度设置（摄氏度）									
温区	1	2	3	4	5	6	7	8	
上温区	125	135	155	185	195	225	240	230	
下温区	125	135	155	185	195	225	240	230	

传送带速度：70.0 公分/分



PWl= 94%	恒温时间175至190C		回流时间 /220C		最高温度	
<TC2>	35.53	-82%	55.58	-72%	230.28	-94%
<TC3>	37.66	-74%	58.66	-57%	230.56	-89%
<TC4>	41.52	-62%	60.63	-47%	233.62	-28%
<TC5>	37.07	-76%	60.44	-48%	231.67	-67%
温差	5.99		5.05		3.34	

制程界限:

System Default for Reflow			
统计名称	最低界限	最高界限	单位
恒温时间175-190摄氏度	30	90	秒
回流以上时间 - 220摄氏度	50	90	秒
最高温度	230	240	度 摄氏度

7. 修订记录

版本号	修订范围	日期
V1.2	增加电气参数	2020-2-10
V1.3	修改 gpio 数据错误	2020-4-24
V1.31	修改 gpio 数据描述错误	2020-5-6
V1.32	修改温度错误	2020-6-19
V1.33	修改页码错误	2020-8-3
V1.4	增加尺寸公差	2023-2-22