

Air780EG



硬件设计手册

版本号: V1.1.0

发布日期: 2024.5.16



合宙Luat, 让万物互联更简单

上海合宙通信科技有限公司为客户提供最及时、最全面的服务，如需任何帮助，请随时联系我司，联系方式如下：

上海合宙通信科技有限公司

地址：上海市浦东新区盛大天地源创谷一号楼 101

电话：+86-021-63350635

邮箱：luat@openluat.com

官网：<https://www.openluat.com/>

社区：<https://doc.openluat.com/>

警示：

上海合宙通信科技有限公司提供该文档内容用以支持其客户的产品设计，客户须按照文档中提供的规范、参数来设计其产品。由于客户设计或操作不当而造成的人身伤害或财产损失，本公司不承担任何责任。该文档可满足本手册规定技术条件下大多数应用性设计场景需求，如有特殊需求，请与我司技术部门联系。我司有权对该文档进行不定期持续性更新。

请访问合宙官网和社区来获取最新版本的文档：

版权声明：

本文档版权属于上海合宙通信科技有限公司所有，保留一切权利。

修改记录:

版本号	修改记录	日期	作者
V1.0.0	新建	2022-12-14	Chengong
V1.0.1	增加定位功耗数据	2023-03-29	Chengong
V1.0.2	修改温度范围描述	2023-04-20	Chengong
V1.0.6	修改内核说明为双核	2024-01-22	Chengong
V1.0.7	添加 DBG_UART 使用注意事项	2024-03-14	Chengong
V1.0.8	添加实网环境功耗测试电流曲线	2024-4-1	Chengong
V1.0.9	添加 IO 中断说明	2024-4-9	Chengong
V1.1.0	修改带检测 PIN SIM 卡座参考电路建议图和描述	2024-5-16	BaiShiyu

目录

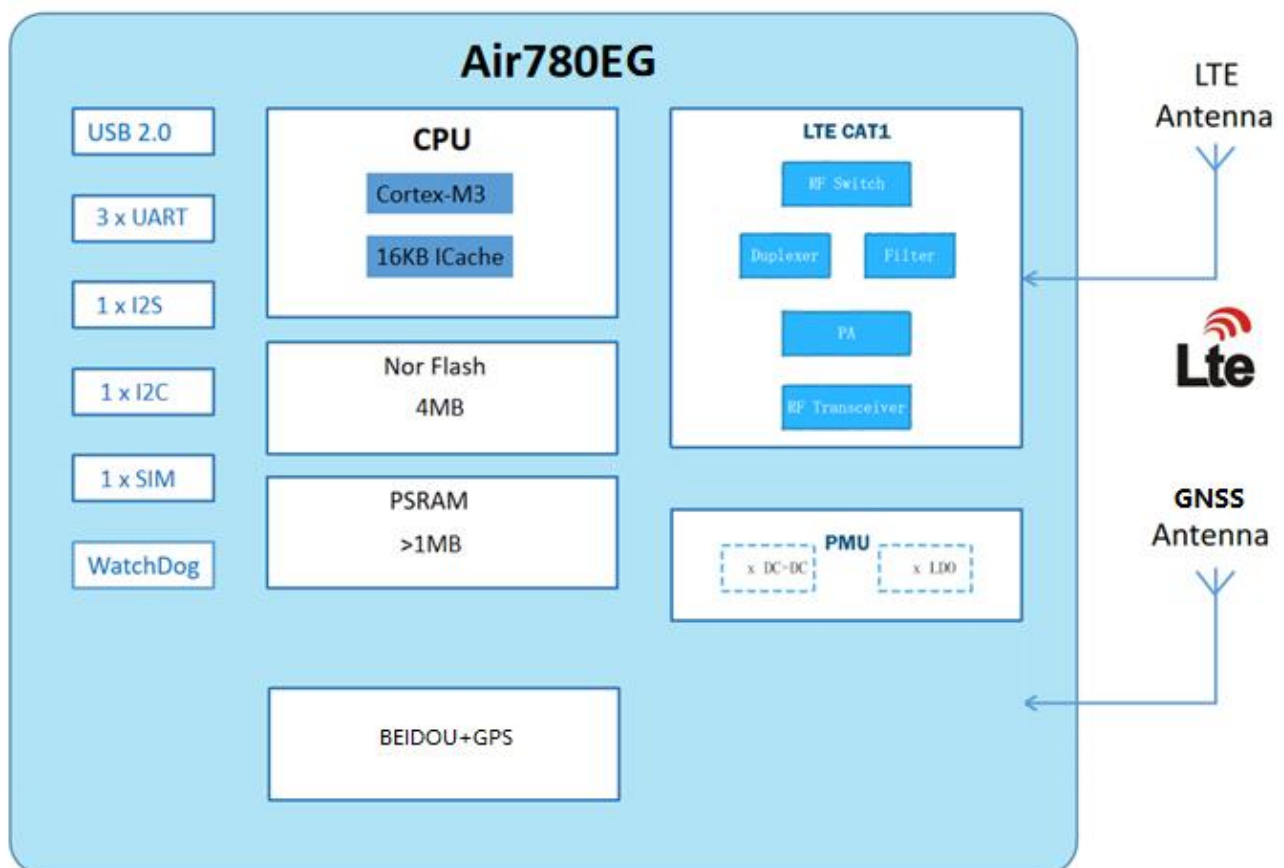
1. 绪论.....	6
2. 综述.....	7
2.1 型号信息.....	7
2.2 主要性能.....	8
3. 应用接口.....	10
3.1. 管脚描述.....	10
3.2. 工作模式.....	18
3.3. 电源供电.....	19
3.3.1. 模块电源工作特性.....	19
3.3.2. 减小电压跌落.....	19
3.3.3. 供电参考电路.....	20
3.4. 开关机.....	21
3.4.1. 开机.....	21
3.4.2. 关机.....	23
3.4.3. 复位.....	23
3.5. 串口.....	24
3.5.1. MAIN_UART.....	25
3.5.2. DBG_UART.....	25
3.5.3. 串口连接方式.....	26
3.5.4. 串口电压转换.....	27
3.6. USB 接口.....	29
3.7. USB 下载模式.....	30
3.8. I2C.....	30
3.9. SIM 卡接口.....	32
3.9.1. SIM 接口.....	32
3.9.2. 双SIM 卡切换说明.....	33
3.9.3. SIM 接口参考电路.....	33
3.10. LDO 输出.....	34
3.11. 固件功能管脚.....	36
3.11.1. MAIN_RI.....	36
3.11.2. MAIN_DTR.....	38
3.11.3. 状态指示灯.....	38
3.12. GNSS 定位功能.....	39
3.12.1. GNSS 特性.....	39
3.12.2. GNSS 相关管脚.....	40
3.12.3. GNSS 参考设计.....	41
3.13. 省电功能.....	42
3.13.1. 最少功能模式/飞行模式.....	42
3.13.2. 睡眠模式（慢时钟模式）.....	42

3.14. 模式切换汇总	44
4. 射频接口	45
4.1. 射频参考电路	45
4.2. RF 输出功率	45
4.3. RF 传导灵敏度	46
4.4. 工作频率	46
4.5. 推荐 RF 焊接方式	47
5. 电器特性, 可靠性, 射频特性	48
5.1. 绝对最大值	48
5.2. 推荐工作条件	48
5.3. 工作温度	48
5.4. 功耗	49
5.4.1. 模块工作电流	49
5.4.2. 实网环境功耗	51
5.4.3. 实网环境功耗测试电流曲线	52
5.5. 静电防护	59
6. 模块尺寸图	60
6.1. 推荐 PCB 封装	60
7. 存储和生产	61
7.1. 存储	61
7.2. 生产焊接	61
8. 术语缩写	63

1. 绪论

Air780EG是一款基于移芯EC618平台设计的LTE Cat 1+GNSS定位二合一无线通信模组。支持FDD-LTE/TDD-LTE的4G远距离无线传输技术，同时支持北斗/GPS双模卫星定位，满足户外位置，资产管理，人员位置管理等应用需求。另外，模组提供了USB/UART/I2C等通用接口满足IoT行业的各种应用诉求。

下图为Air780EG模块功能框图：



图表 1：功能框图

2. 综述

2.1 型号信息

表格 1: 模块型号列表

型号	Air780EG
LTE-FDD	B1/B3/B5/B8
LTE-TDD	B34/B38/B39/B40/B41
IO 电平	1.8V/3.3V 可配置
模块尺寸	17.7mm*15.8mm*2.3mm
GNSS	GPS+BEIDOU
封装	LGA
备注	4G 全网通

2.2 主要性能

表格 2：模块主要性能

特征	说明
CPU	<ul style="list-style-type: none">◆ Cortex M3 @ 204MHz*2◆ 16KB ICache
Flash	<ul style="list-style-type: none">◆ Nor Flash 4MB
RAM	<ul style="list-style-type: none">◆ PSRAM >1MB
支持频段	<ul style="list-style-type: none">◆ LTE-FDD: B1/B3/B5/B8◆ LTE-TDD: B34/B38/B39/B40/B41
发射功率	<ul style="list-style-type: none">◆ LTE-FDD: Class3(23dBm+-2dB)◆ LTE-TDD: Class3(23dBm+1/-3dB)
供电	<ul style="list-style-type: none">◆ VBAT 3.3V ~ 4.3V，典型值3.8V
LTE 特性	<ul style="list-style-type: none">◆ 最大支持non-CA CAT1◆ 支持1.4~20MHz射频带宽◆ LTE-FDD: 最大上行速率 5Mbps，最大下行速率 10Mbps◆ LTE-TDD: 上下行配置1 最大上行速率 4Mbps，最大下行速率 6Mbps◆ LTE-TDD: 上下行配置2 最大上行速率 2Mbps，最大下行速率 8Mbps
GNSS 特性	<ul style="list-style-type: none">◆ 64通道◆ 数据更新速率1Hz◆ 支持GPS L1(1575.42MHZ)+BDS B1(1561.098MHZ)◆ 支持北斗二号/三号卫星◆ 水平定位精度<2.0m◆ 支持AGNSS 辅助定位◆ 支持无RTC快速启动◆ 支持NMEA 4.1协议◆ 支持1PPS
网路协议特性	<ul style="list-style-type: none">◆ 已支持TCP/UDP/PPP/HTTP/NITZ/NDIS/NTP/HTTPS/MQTT
USIM 卡接口	<ul style="list-style-type: none">◆ 支持USIM/SIM卡：1.8V和3V
USB 接口	<ul style="list-style-type: none">◆ 支持 USB 2.0 High speed（只支持从模式），数据传输速率最大到 480Mbps◆ 用于AT指令、数据传输、软件调试、软件升级◆ USB 虚拟串口驱动：支持Windows 7/8.1/10, Linux 2.6.x/3.x/4.1, Android 4.x/5.x/6.x/7.x 等操作系统下的 USB 驱动

串口	MAIN_UART: <ul style="list-style-type: none"> ◆ 通用串口，可用于AT命令和数据传输 ◆ 最大波特率921600bps，默认波特率自适应9600-115200bps ◆ 支持硬件流控（RTS/CTS） AUX_UART（UART2）： <ul style="list-style-type: none"> ◆ 被GNSS占用，外部不支持使用 DBG_UART: <ul style="list-style-type: none"> ◆ 用于输出调试信息
I2C	<ul style="list-style-type: none"> ◆ 1路I2C接口
I2S	<ul style="list-style-type: none"> ◆ 1路数字音频接口 ◆ 可外接codec芯片
WatchDog	<ul style="list-style-type: none"> ◆ 软件看门狗
天线接口	<ul style="list-style-type: none"> ◆ 一个LTE天线接口
温度范围 *	<ul style="list-style-type: none"> ◆ 正常工作温度：-35° C~+75° C ◆ 极限工作温度：-40° C~+85° C
RoHS	<ul style="list-style-type: none"> ◆ 所有器件完全符合RoHS标准
物理特性	<ul style="list-style-type: none"> ◆ 尺寸：17.7mm*15.8mm*2.3mm ◆ 重量：约2.6g
封装	<ul style="list-style-type: none"> ◆ 109个管脚，实际可用管脚详见管脚图

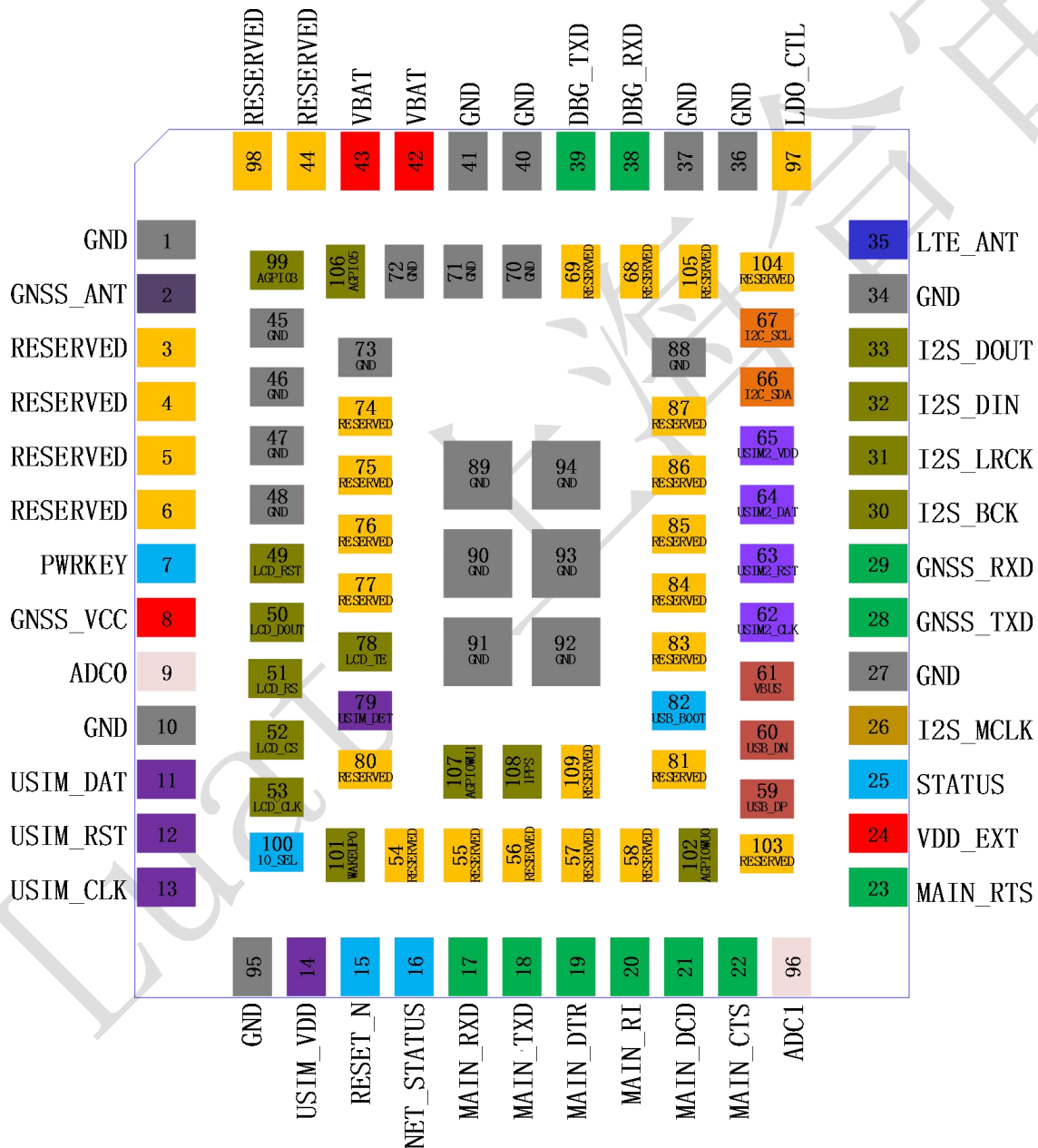
***注:**

模组工作在-40° C~-35° C 或+75° C~+85° C 温度范围时，模组可以正常工作，但部分射频指标不保证能满足 3GPP 标准。

3. 应用接口

模块采用LGA封装，109个SMT焊盘管脚，以下章节将详细阐述Air780EG各接口的功能

3.1. 管脚描述



图表 2: Air780EG 管脚排列图 (正视图)

表格 3：管脚描述

Pin Number	Pin Name	Type	Default Pull	Power Domain	Discription	Remark
1	GND				参考地	
2	GNSS_ANT				GNSS 定位天线管脚	
3	RESERVED				保留管脚，悬空处理	
4	RESERVED				保留管脚，悬空处理	
5	RESERVED				保留管脚，悬空处理	
6	RESERVED				保留管脚，悬空处理	
7	PWRKEY	DI	UP	VBAT	模块开机/关机控制脚，内部上拉到 VBAT，若需要上电开机，可以把 PWRKEY 一直拉低来实现上电开机	<ol style="list-style-type: none"> 1. 关机状态下把管脚拉低 1s 以上模块开机 2. 开机状态下把管脚拉低 1.5s 以上模块关机
8	GNSS_VCC	PO			外接有源天线供电管脚，输出 3.3V。	<ol style="list-style-type: none"> 1. 仅支持 3.3V 外部有源天线供电 2. 不可作为其他用途。 3. 不用则悬空
9	ADCO	AIO		LDOAIO	模数转换接口，分辨率 12bits，对应模块内部 AI03；外部直流输入范围 0-3.4V；	默认配置内部分压，若需要外部分压的场景，请配置 ADC 量程为 1.2V（AT 版本不支持）
10	GND				参考地	
11	USIM_DAT	IO		USIM_VDD	SIM0 数据信号	模块可以自动识别 1.8V 或者 3V(U) SIM 卡
12	USIM_RST	DO		USIM_VDD	SIM0 复位信号	
13	USIM_CLK	DO		USIM_VDD	SIM0 时钟信号	
14	USIM_VDD	PO		USIM_VDD	LDO 输出，1.2-3.3V 可调，给 SIM0 供电；默认电压是 1.8V，I _{Omax} =34mA，开机后默认是关闭状态	
15	RESET_N	DI	PU	LDOAON	模块复位控制管脚（硬关机功能），低有效，无需上拉，高电平 1.1V	不用则悬空



16	NET_STATUS	DO	PD	LDOAON	网络状态指示	不用则悬空
	GPIO[27]	*			IO	
17	MAIN_RXD	DI	PU	VDD_EXT	串口接收数据, 休眠状态下可唤醒模块	不用则悬空
	GPIO[18]	*			IO	
18	MAIN_TXD	DO	PU	VDD_EXT	串口发送数据, 休眠状态下可唤醒模块	开机过程中会短时输出日志信息。
	GPIO[19]	*			IO	
19	MAIN_DTR	DO	PD	LDOAON	AT 固件功能管脚, 拉高允许模块进入休眠模式; 在休眠模式下, 拉低可唤醒模块	禁止用 VDD_EXT 上拉; 固定电平 1.1V(不可调)
	GPIO[22]	*			IO	通用 GPIO, 休眠状态下可保持。
20	MAIN_RI	DO	PD	LDOAON	振铃信号, 唤醒 AP, 休眠状态下可保持。	不用则悬空
	GPIO[24]	*			IO	
21	MAIN_DCD	DI	PU	VDD_EXT	UART 载波检测	不用则悬空
	GPIO[2]	*			IO	
22	MAIN_CTS	DO	PU	VDD_EXT	串口 1 请求发送	不用则悬空
	GPIO[16]	*			IO	
23	MAIN_RTS	DI	PU	VDD_EXT	串口 1 清除发送	不用则悬空
	GPIO[17]	*			IO	
24	VDD_EXT	PO		VDD_EXT	LDO 输出。通过 PIN100 硬件配置, 输出 3.3V 或 1.8V, 缺省 1.8V, 最大 200Ma。休眠状态下关闭, 休眠状态会频繁输出高脉冲, 不可用于模块唤醒管脚或串口上拉。	1. 如果不用则悬空 2. 所有 VDD_EXT 电压域的 IO 在休眠状态均会下电关闭, 且定期输出高脉冲
25	STATUS	DO	PD	LDOAON	模块运行状态指示; AT 固件版本在开机 400ms 后输出高电平, 休眠状态下可保持。	不用则悬空
	GPIO[26]	*			IO	
26	I2S_MCLK	IO	PU	VDD_EXT	I2S 参考时钟	



27	GND				参考地	
28	GNSS_TXD	DI	PU		GNSS 串口原始数据输出管脚	GNSS 串口内部连接 4G 主芯片
29	GNSS_RXD	DO	PU		GNSS 串口原始数据输入管脚	UART2 串口, 仅做调试用, 禁止连接其他外设。保持悬空
30	I2S_BCK *	DO	PD	VDD_EXT	I2S 时钟输出	不用则悬空
	GPIO[29] *	IO			通用 GPIO, 休眠状态下关闭	
31	I2S_LRCK *	DO	PD	VDD_EXT	切换左右声道的数据。LRCK 为“0”表示正在传输的是左声道的数据, 为“1”则表示正在传输的是右声道的数据。	不用则悬空
	GPIO[30] *	IO			通用 GPIO, 休眠状态下关闭	
32	I2S_DIN *	DI	PD	VDD_EXT	I2S 数据输入	不用则悬空
	GPIO[31] *	IO			通用 GPIO, 休眠状态下关闭	
33	I2S_DOUT *	DO		VDD_EXT	I2S 数据输出	不用则悬空
34	GND				参考地	
35	LTE_ANT				LTE 天线接口	走线需要控制 50 欧姆特性阻抗
36	GND				参考地	
37	GND				参考地	
38	DBG_RXD	DI	PU	VDD_EXT	串口接收数据	
	GPIO[14] *	IO			通用 GPIO, 休眠状态下关闭	
39	DBG_TXD	DO	PU	VDD_EXT	串口发送数据	开机过程中会短时输出调试信息
	GPIO[15] *	IO			通用 GPIO, 休眠状态下关闭	
40	GND				参考地	
41	GND				参考地	
42	VBAT	PI		VBAT	模块主电源, 供电范围 3.3V~4.3V	电压低于 3.3V 时射频指标会恶化
43	VBAT	PI		VBAT		
44	RESERVED				保留管脚, 悬空处理	
45	GND				参考地	
46	GND				参考地	
47	GND				参考地	
48	GND				参考地	



49	LCD_RST	DO	PD	VDD_EXT	SPI LCD 复位信号	
	GPIO[1] *	IO			通用 GPIO, 休眠状态下关闭	
50	LCD_DOUT	DO	PU	VDD_EXT	SPI LCD 数据信号	
	GPIO[9] *	IO			通用 GPIO, 休眠状态下关闭	
51	LCD_RS	DO	PU	VDD_EXT	SPI LCD 数据命令选择	不用则悬空
	GPIO[10] *	IO			通用 GPIO, 休眠状态下关闭	
52	LCD_CS	DO	PU	VDD_EXT	SPI LCD 片选	不用则悬空
	GPIO[8] *	IO			通用 GPIO, 休眠状态下关闭	
53	LCD_CLK	DO	PU	VDD_EXT	SPI LCD 时钟信号	不用则悬空
	GPIO[11] *	IO			通用 GPIO, 休眠状态下关闭	
54	RESERVED				保留管脚, 悬空处理	
55	RESERVED				保留管脚, 悬空处理	
56	RESERVED				保留管脚, 悬空处理	
57	RESERVED				保留管脚, 悬空处理	
58	RESERVED				保留管脚, 悬空处理	
59	USB_DP	IO			USB 差分信号正极	USB2.0 High speed, 走线控制 90 欧姆差分阻抗, 用于模块升级, 建议预留测试点
60	USB_DM	IO			USB 差分信号负极	
61	VBUS	DI	DOWN	LDOAON	USB 插入唤醒, 高有效, 休眠状态下可保持。	内部电阻分压
62	USIM2_CLK			USIM_VDD	USIM2 时钟	使用 USIM2 时, PIN99 AGPIO3 仅仅只能作为外部 IO 上拉, 不 可做其他功能使用。
63	USIM2_RST			USIM_VDD	USIM2 复位, 使用时需上拉至 USIM_VDD	
64	USIM2_DAT			USIM_VDD	USIM2 数据, 使用时需上拉至 USIM_VDD	
65	USIM2_VDD	PO		USIM_VDD	LDO 输出, 1.2-3.3V 可调, 给 SIM0 供电; 默认电压是 1.8V, I _{Omax} =34mA, 开机后默认是关闭状态	
66	I2C_SDA *	IO		VDD_EXT	I2C 数据信号	用作 I2C 时需外加上拉; AT 指 令集暂不支持 I2C 及 GPIO 的操 作, 不用则悬空
67	I2C_SCL *	IO		VDD_EXT	I2C 时钟信号	



68	RESERVED				保留管脚，悬空处理	
69	RESERVED				保留管脚，悬空处理	
70	GND				参考地	
71	GND				参考地	
72	GND				参考地	
73	GND				参考地	
74	RESERVED				保留管脚，悬空处理	
75	RESERVED				保留管脚，悬空处理	
76	RESERVED				保留管脚，悬空处理	
77	RESERVED				保留管脚，悬空处理	
78	LCD_TE				LDO_AONIO	SPI LCD 选择，目前暂不支持
	GPIO[28]	*	IO	PU	LDO_AONIO	通用 GPIO，休眠状态下可保持。
79	USIM_DET		IO	DOWN	LDO_AONIO	SIM 卡插入检测，仅用于 SIM1 接口的插入检测. 上下边沿电平触发中断。固定电平 1.1V
	WAKEUP2	*	DI		LDO_AONIO	外部输入中断，固定电平 1.1V (可以在深度休眠模式下唤醒模块)
80	RESERVED				保留管脚，悬空处理	
81	RESERVED				保留管脚，悬空处理	
82	USB_BOOT		DI	PD	LDOAON	在开机之前拉高到 VDD_EXT，模块会强行进入 USB 下载模式
83	RESERVED				保留管脚，悬空处理	为了方便升级固件，建议预留测试点
84	RESERVED				保留管脚，悬空处理	
85	RESERVED				保留管脚，悬空处理	
86	RESERVED				保留管脚，悬空处理	
87	RESERVED				保留管脚，悬空处理 X`	
88	GND				参考地	
89	GND				参考地	
90	GND				参考地	
91	GND				参考地	

92	GND				参考地	
93	GND				参考地	
94	GND				参考地	
95	GND				参考地	
96	ADC1	AIO		LDOAIO	模数转换接口，分辨率 12bits，对应模块内部 AI04；外部直流输入范围 0-3.4V；	默认配置内部分压，若需要外部分压的场景，请配置 ADC 量程为 1.2V（AT 版本不支持）
97	LDO_CTL	IO	PU	VDD_EXT	外部音频供电 LDO 音频控制管脚	
	GPIO[12] *				通用 GPIO，休眠状态下关闭	
98	RESERVED				保留管脚，悬空处理	
99	AGPIO3 *	IO	PD	LDO_AONIO	休眠状态下可保持。	使用 USIM2 功能时 AGPIO3 仅仅只能作为外部 IO 上拉，不可做其他功能使用。
100	IO_1833_SEL				VDD_EXT 电压选择管脚；悬空为 1.8V；0 欧姆接地为 3.3V。（此管脚会影响所有 IO 口的电平）	
101	WAKEUP0 *	AI	PD	LDOAON	外部输入中断，固定电平 1.1V（可以在深度休眠模式下唤醒模块）	休眠状态下禁止用 VDD_EXT 上拉
102	AGPIOWU0 *	AI	PD	LDOAON	外部输入中断，固定电平 1.1V（可以在深度休眠模式下唤醒模块）	休眠状态下禁止用 VDD_EXT 上拉
	GPIO[20] *	DO			通用 GPIO，休眠状态下可保持。	
103	RESERVED				保留管脚，悬空处理	
104	RESERVED				保留管脚，悬空处理	
105	RESERVED				保留管脚，悬空处理	
106	AGPIO5 *	IO	PD	LDOAON	通用 GPIO，休眠状态下可保持。	
	GPIO[25] *				通用 GPIO，休眠状态下可保持。	
107	AGPIOWU1 *	IO	PD	LDOAON	通用 GPIO，休眠状态下可保持。	
	GPIO[21] *				通用 GPIO，休眠状态下可保持。	
108	1PPS	0	PU		GPS 时间同步脉冲信号	不用则悬空
109	RESERVED				保留管脚，悬空处理	

注： AT 指令集暂不支持 GPIO 及特除功能进行操作,具体标注为上表中带“”的管脚。

1. 二次开发 GPIO 复用功能详见对应《_GPIO_table》

2.LDOAON 为芯片内部部分 GPIO 供电电源，由此电源供电的 IO 口休眠状态下能够保持。

3.所有 io 都支持中断；

可以复用为 wakeup 的 io 支持双边沿或者高低电平中断，休眠以及唤醒状态下都能使用；

其余 io 仅支持单边沿或者单电平中断，唤醒状态下可用，休眠状态下不能使用。

表格 4： IO 参数定义

类型	描述
IO	Input/Output
DI	Digital Input
DO	Digital Output
PI	Power Input
PO	Power Output
AI	Analog Input
AO	Analog Output
OD	Open Drain Output

3.2. 工作模式

下表简要的叙述了接下来几章提到的各种工作模式。

表格 5：工作模式

模式	描述	
正常工作	ACTIVE	连接正常工作。有数据或者语音或者短信交互。此模式下，模块功耗取决于环境信号的强弱，动态DTX控制以及射频工作频率。
	IDLE	MCU 内核时钟关闭，系统中断随时可以唤醒模块。模块注册上网络，没有数据，语音和短信交互。进入和退出IDLE模式均由系统自动管理
休眠模式	SLEEP1	休眠模式下。外设均会被关闭，大部分IO处于掉电状态，仅有AGPIO能够保持电平，功耗极大降低。通过AT+CSCLK=1或者AT+CSCLK=2进入 此模式
深度休眠模式	SLEEP2	在休眠模式基础上，关闭SRAM，仅保持64KB SRAM（ASMB）区域存储必要信息。功耗进一步降低，在此模式下DeepSleep Timer仍然可以运行。通过WAKUP管脚可以唤醒，但是软件需要重新初始化。 AT版本不支持此休眠模式
超深度休眠模式	HIBERNATE	在休眠模式基础上，进一步关闭64KB SRAM（ASMB）区域，功耗最低。在此模式下DeepSleep Timer仍然可以运行。通过WAKUP管脚可以唤醒，但是软件需要重新初始化。 AT版本不支持此休眠模式
关机模式	OFF	此模式下PMU停止给基带和射频供电，软件停止工作，串口不通，但VBAT管脚依然通电

注意：

- 当模块进入休眠模式或深度休眠模式后，VDD_EXT 电源会掉电，相应电压域的 GPIO 以及串口（MAIN_UART 除外）均会处于掉电关闭状态，掉电 IO 口均无法响应中断，无法唤醒模块退出休眠模式
- 模块进入休眠状态后只能通过以下管脚中断唤醒退出休眠模式。

管脚名	序号	功能	描述
PWRKEY	7	开机关机	通拉低开机管脚触发中断
MAIN_TXD/RXD	17,18	主串口	通过给串口发数据唤醒模块
MAIN_DTR	19	模块唤醒管脚	拉低触发中断唤醒
USIM_DET	79	SIM 卡插拔检测	拉低触发中断唤醒
VBUS	61	USB 插入唤醒	USB插入，或拉高触发

WAKEUP0	101	外部中断唤醒	拉低触发中断唤醒
AGPIOWU0	102	外部中断唤醒	拉低触发中断唤醒
AGPIOWU1	107	外部中断唤醒	拉低触发中断唤醒

3.3. 电源供电

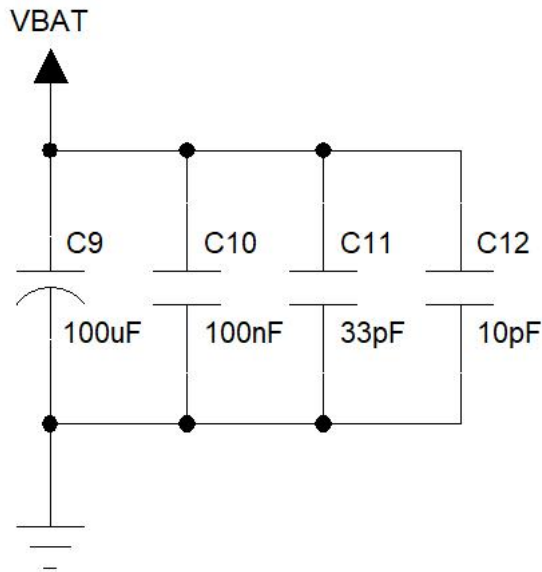
管脚名	管脚号	描述
VBAT	42,43	模块基带电源，供电范围3.3V~4.3V

3.3.1. 模块电源工作特性

在模块应用设计中，电源设计是很重要的一部分。由于LTE射频工作时最大峰值电流高达1.5A，在最大发射功率时会有约700mA的持续工作电流，电源必须能够提供足够的电流，不然有可能会引起供电电压的跌落甚至模块直接掉电重启。

3.3.2. 减小电压跌落

模块电源VBAT电压输入范围为3.3V~4.3V，但是模块在射频发射时通常会在VBAT电源上产生电源电压跌落现象，这是由于电源或者走线路径上的阻抗导致，一般难以避免。因此在设计上要特别注意模块的电源设计，在VBAT输入端，建议并联一个低ESR($ESR=0.7\Omega$)的100 μ F的钽电容，以及100nF、33pF、10pF滤波电容，VBAT输入端参考电路如图4所示。并且建议VBAT的PCB走线尽量短且足够宽，减小VBAT走线的等效阻抗，确保在最大发射功率时大电流下不会产生太大的电压跌落。建议VBAT走线宽度不少于1mm，并且走线越长，线宽越宽。



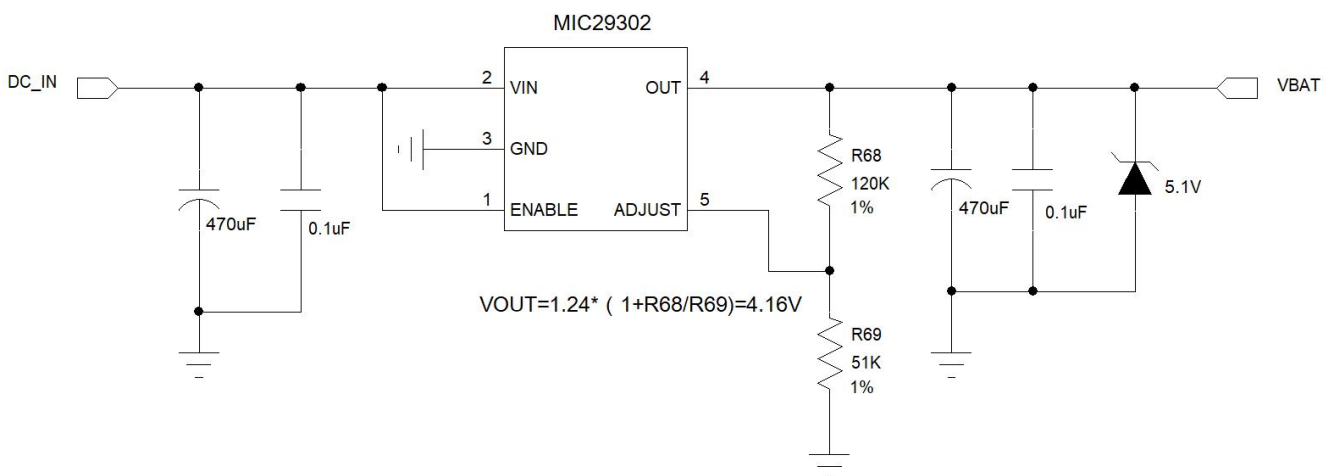
图表 3: VBAT 输入参考电路

3.3.3. 供电参考电路

电源设计对模块的供电至关重要，必须选择能够提供至少1A电流能力的电源。若输入电压跟模块的供电电压的压差小于2V，建议选择LDO作为供电电源。若输入输出之间存在的压差大于2V，则推荐使用开关电源转换器以提高电源转换效率。

LDO供电:

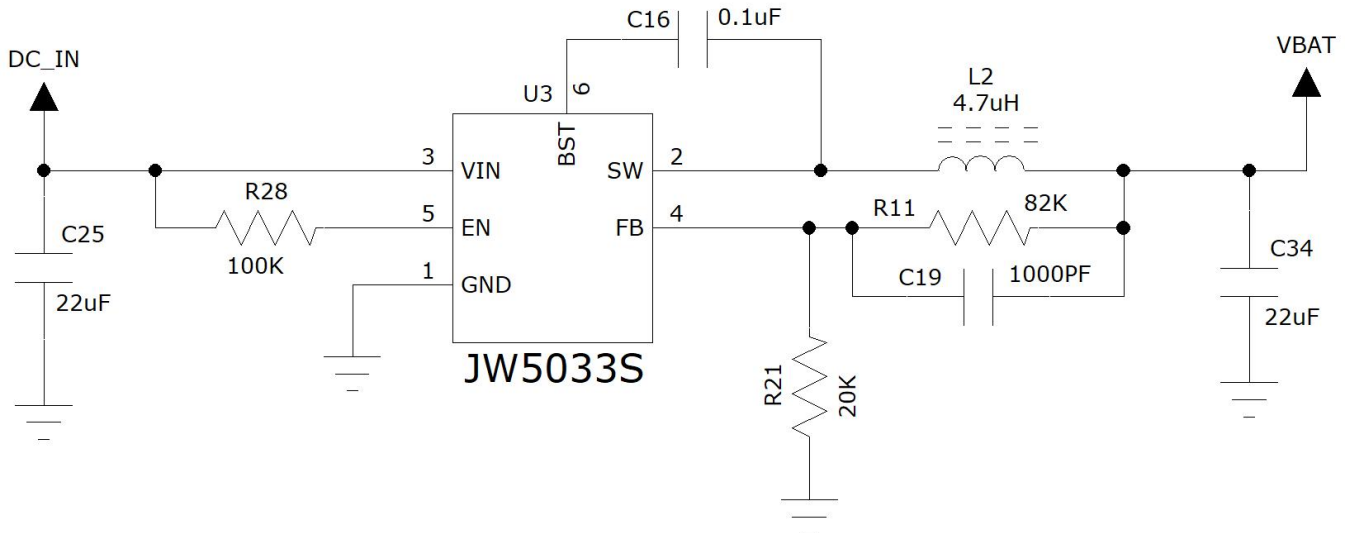
下图是5V供电的参考设计，采用了Micrel公司的LDO，型号为MIC29302WU。它的输出电压是4.16V，负载电流峰值到3A。为确保输出电源的稳定，建议在输出端预留一个稳压管，并且靠近模块VBAT管脚摆放。建议选择反向击穿电压为5.1V，耗散功率为1W以上的稳压管。



图表 4: 供电输入参考设计

DC-DC 供电:

下图是 DC-DC 开关电源的参考设计，采用的是杰华特公司的 JW5033S 开关电源芯片，它的最大输出电流是 2A，输入电压范围 3.7V~18V。注意 C25 的选型要根据输入电压来选择合适的耐压值。



图表 6: DCDC 供电输入参考设计

3.4. 开关机

3.4.1. 开机

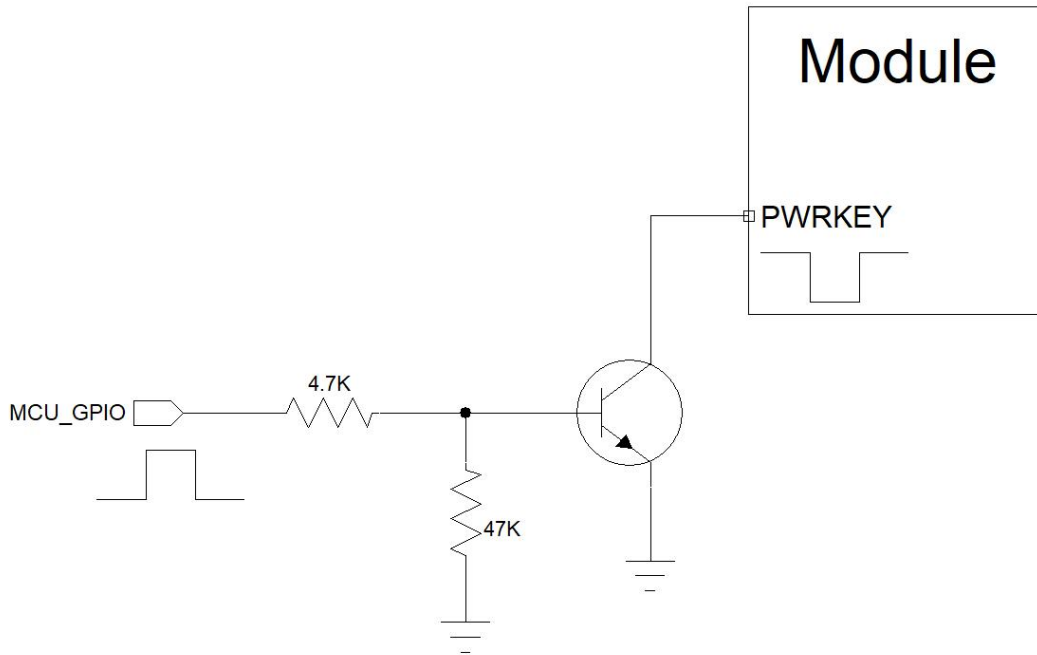
管脚名	类型	序号	描述
PWRKEY	DI	7	模块开机/关机控制脚，无需外部上拉

在VBAT供电后，可以通过如下两种方式来触发Air780EG开机：

1. 按键开机：PWRKEY管脚通过轻触按键连接到地，按键按下1秒以上实现开机。
2. 上电开机：将PWRKEY管脚直接短接到地，VBAT上电后就可以实现开机。

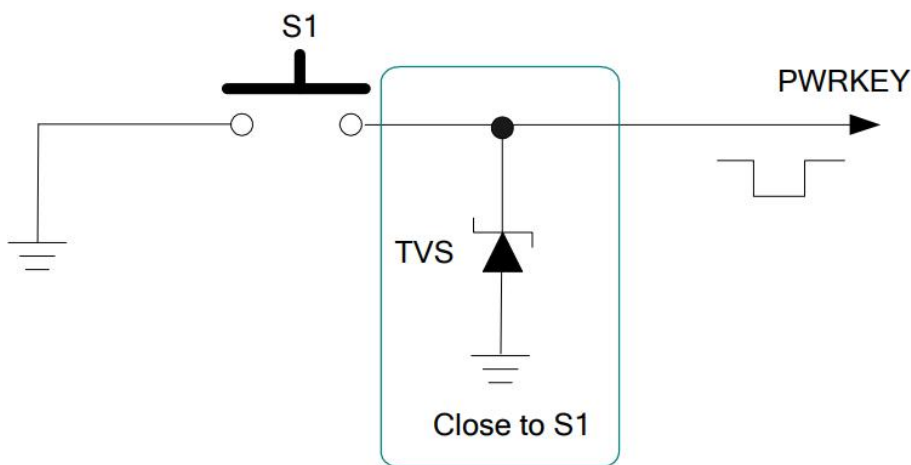
3.4.1.1 PWRKEY 管脚开机

VBAT上电后，可以通过PWRKEY管脚启动模块，把PWRKEY管脚拉低1秒以上之后模块会进入开机流程，软件会检测VBAT管脚电压，若VBAT管脚电压大于软件设置的开机电压（3.3V），会继续开机动作直至系统开机完成；否则，会停止执行开机动作，系统会关机，开机成功后PWRKEY管脚可以释放。可以通过检测 VDD_EXT 管脚的电平来判别模块是否开机。推荐使用开集驱动电路来控制PWRKEY管脚。下图为参考电路：



图表 5: 开集驱动参考开机电路

另一种控制PWRKEY管脚的方法是直接使用一个按钮开关。按钮附近需放置一个TVS管用以ESD保护。下图为参考电路:



图表 6: 按键开机参考电路

3.4.1.2 上电开机

将模块的 PWRKEY 直接接地可以实现上电自动开机功能。需要注意，在上电开机模式下，将无法关机，只要 VBAT 管脚的电压大于开机电压即使软件调用关机接口，模块仍然会再开机起来。另外，在此模式下，要想成功开机起来 VBAT 管脚电压仍然要大于软件设定的开机电压值（3.3V），如果不满足，模块会关闭，就会出现反复开关机的情况。

对于用电池供电的应用场景不建议用 PWRKEY 接地的上电自动开机方式。

3.4.2. 关机

以下方式可以关闭模块：

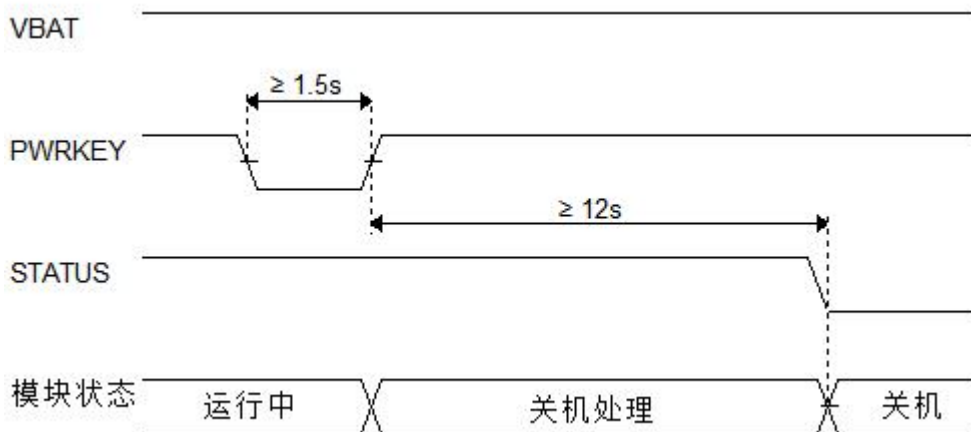
- ◆ 正常关机：使用PWRKEY管脚关机
- ◆ 正常关机：通过AT指令AT+CPOWD关机
- ◆ 低压自动关机：模块检测到低电压时关机，可以通过AT指令 AT+CBC 来设置低电压的门限值；

3.4.2.1 PWRKEY 管脚关机

PWRKEY 管脚拉低 1.5s 以上时间，模块会执行关机动作。

关机过程中，模块需要注销网络，注销时间与当前网络状态有关，经测定用时约2s~12s，因此建议延长12s后再进行断电或重启，以确保在完全断电之前让软件保存好重要数据。

时序图如下：



3.4.2.2 低电压自动关机

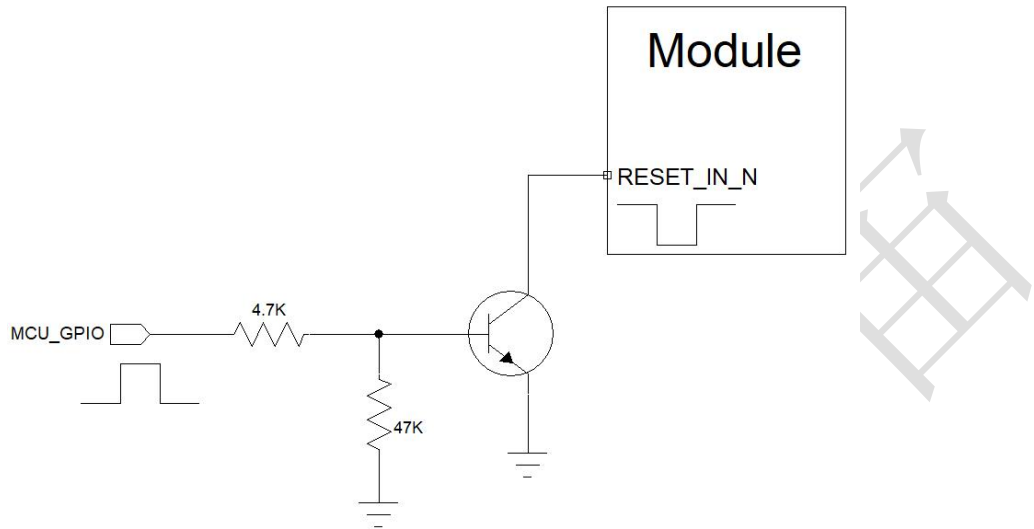
模块在运行状态时当 VBAT 管脚电压低于软件设定的关机电压时（默认设置 3.3V），软件会执行关机动作关闭模块，以防低电压状态下运行出现各种异常。

3.4.3 复位

管脚名	类型	序号	电压域	描述
RESET_N	DI	15	-	模块复位输入，低有效；无需外部上拉

RESET_N 引脚可用于使模块复位。拉低 RESET_N 引脚 100ms 以上可使模块复位。RESET_N 信号对于干扰比较敏感，因此建议在模块接口板上的走线应尽可能的短，且需包地处理。

参考电路：



时序图：



注意：

1. 复位功能建议仅在 AT+CPOWD 和 PWRKEY 关机失败后使用。
2. RESET_N 复位管脚拉低释放后，模块会处于硬件关机状态，如果想要重启功能，需要在 RESET_N 复位后重新拉低 POWERKEY 关机进行开机动作。

3.5. 串口

模块提供了两个通用异步收发器：主串口 MAIN_UART、DBG_UART。

3.5.1. MAIN_UART

表格 6: MAIN_UART 管脚定义

管脚名	类型	序号	电压域	描述
MAIN_TXD	DO	18	VDD_EXT	MAIN_UART 发送数据
MAIN_RXD	DI	17	VDD_EXT	MAIN_UART 接收数据
MAIN_CTS	DO	22	VDD_EXT	流控管脚, MAIN_UART 请求发送数据
MAIN_RTS	DI	23	VDD_EXT	流控管脚, MAIN_UART 清除发送

对于 AT 开发方式, 3.5.1. MAIN_UART 用来进行 AT 指令通讯。MAIN_UART 支持固定波特率, 不支持自适应波特率

在默认情况下, 模块的硬件流控是关闭的。当客户需要硬件流控时, 管脚 **RTS,CTS** 必须连接到客户端, **AT** 命令“**AT+IFC=2,2**”可以用来打开硬件流控。**AT** 命令“**AT+IFC=0,0**”可以用来关闭流控。具体请参考《AirM2M 无线模块 AT 命令手册》。

MAIN_UART 在休眠状态下保持的功能, 能够唤醒模块

MAIN_UART 的特点如下:

- ◆ 包括数据线TXD和RXD, 硬件流控控制线RTS和CTS。
- ◆ 8个数据位, 无奇偶校验, 一个停止位。
- ◆ 硬件流控默认关闭。
- ◆ 用以AT命令传送, 数传等。
- ◆ 支持波特率如下: 600,1200,2400,4800,14400,9600,19200,38400,57600,115200,230400,460800,921600bps

注意:

MAIN_UART 在开机过程中短时会输出固定调试信息

3.5.2. DBG_UART

管脚名	类型	序号	电压域	描述
DBG_TXD	DO	39	VDD_EXT	调试串口, 输出 AP log,
DBG_RXD	DI	38	VDD_EXT	调试串口, 接收调试指令

DBG_UART 用来软件调试时输出 AP trace, 建议预留测试点。

DBG_UART 在开机过程中短时会输出固定调试信息。

DBG_TX、DBG_RX 默认功能为系统底层日志口，进行模块硬件设计时，在剩余功能引脚充足的前提下，避免使用 DBG_TX 和 DBG_RX。

如果将此引脚复用为其他功能，则无法从 DBG_TX 和 DBG_RX 抓取系统日志。

在某些场景下，如果模块出现异常，无法抓到问题日志，只能通过硬件改版，引出 DBG_TX、DBG_RX，抓取日志再进行分析。

包括但不限于以下两种场景：

1、低功耗场景：

在低功耗场景下，USB 无法使用，只能通过 DBG_TX、DBG_RX 来抓取日志。

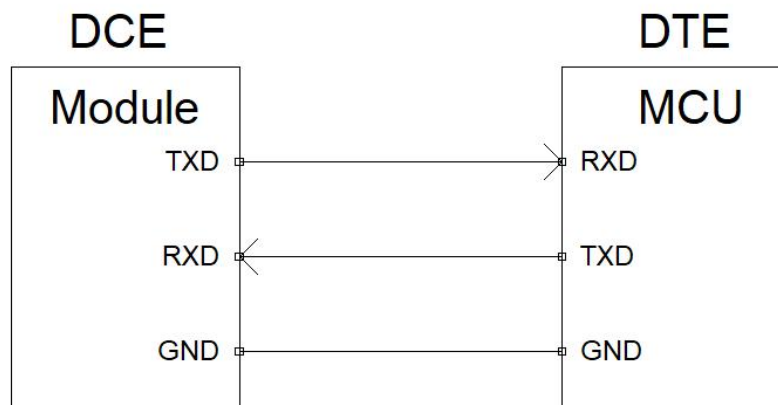
2、非低功耗场景：

模块接入 USB 时，工作正常，未接入 USB 时，工作异常的情况，只能通过 DBG_TX、DBG_RX 来抓取日志。

3.5.3. 串口连接方式

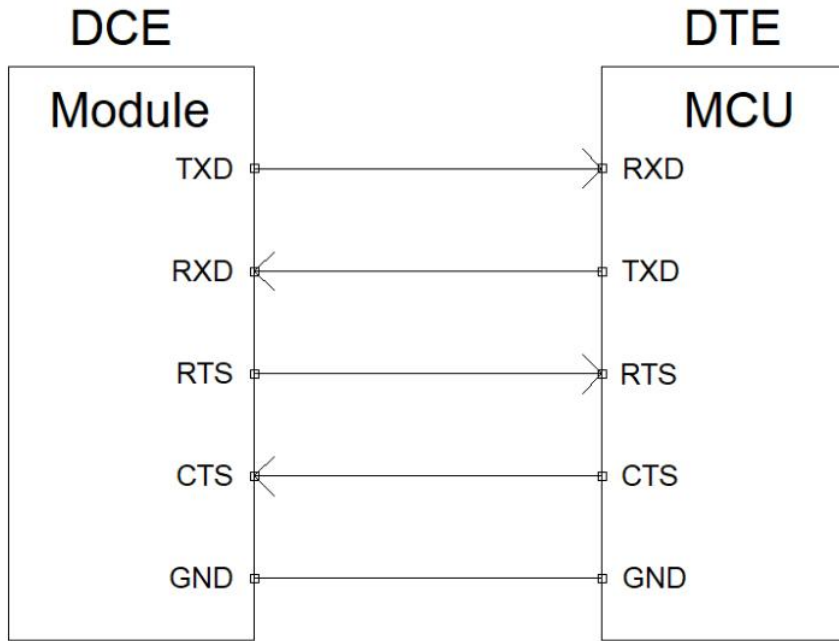
串口的连接方式较为灵活，如下是三种常用的连接方式。

三线制的串口请参考如下的连接方式：



图表 7：串口三线制连接方式示意图

带流控的串口连接请参考如下电路连接，此连接方式可提高大数据量传输的可靠性，防止数据丢失。

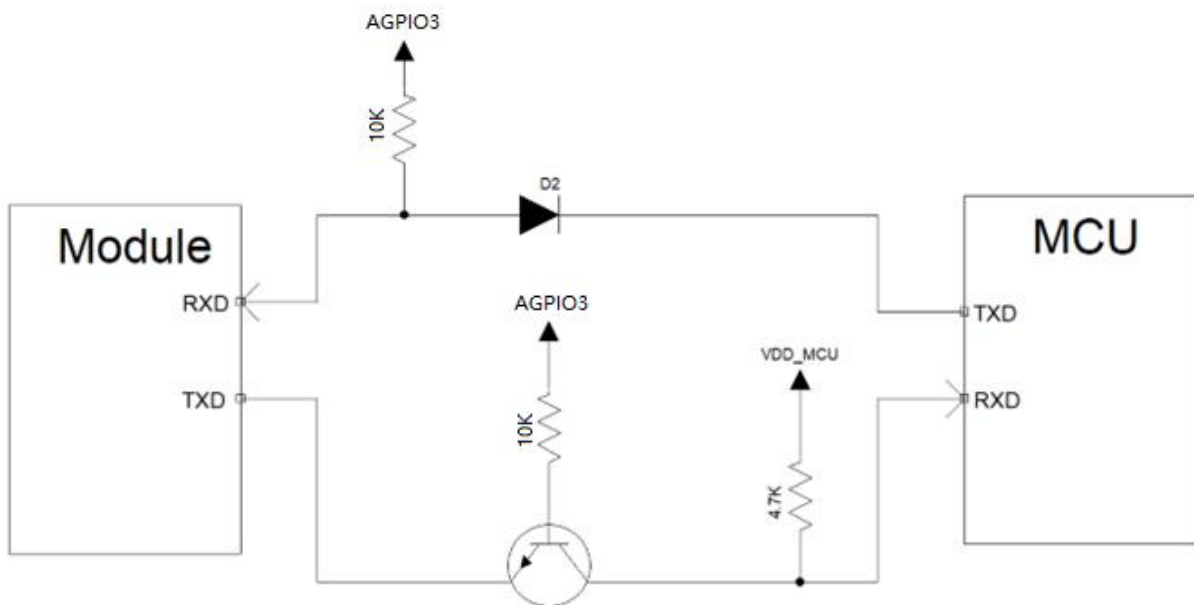


图表 8: 带流控的串口连接方式示意图

3.5.4. 串口电压转换

Air780EG 模块的串口电平为 1.8V 或 3.3V，通过 PIN100 IO_SEL 配置串口电平，能够满足大部分外设，主控的串口直接需求，但是如果要和 5V 或者以上的 MCU 或其他串口外设通信，那就必须要加电平转换电路：

电平转换参考电路如下：



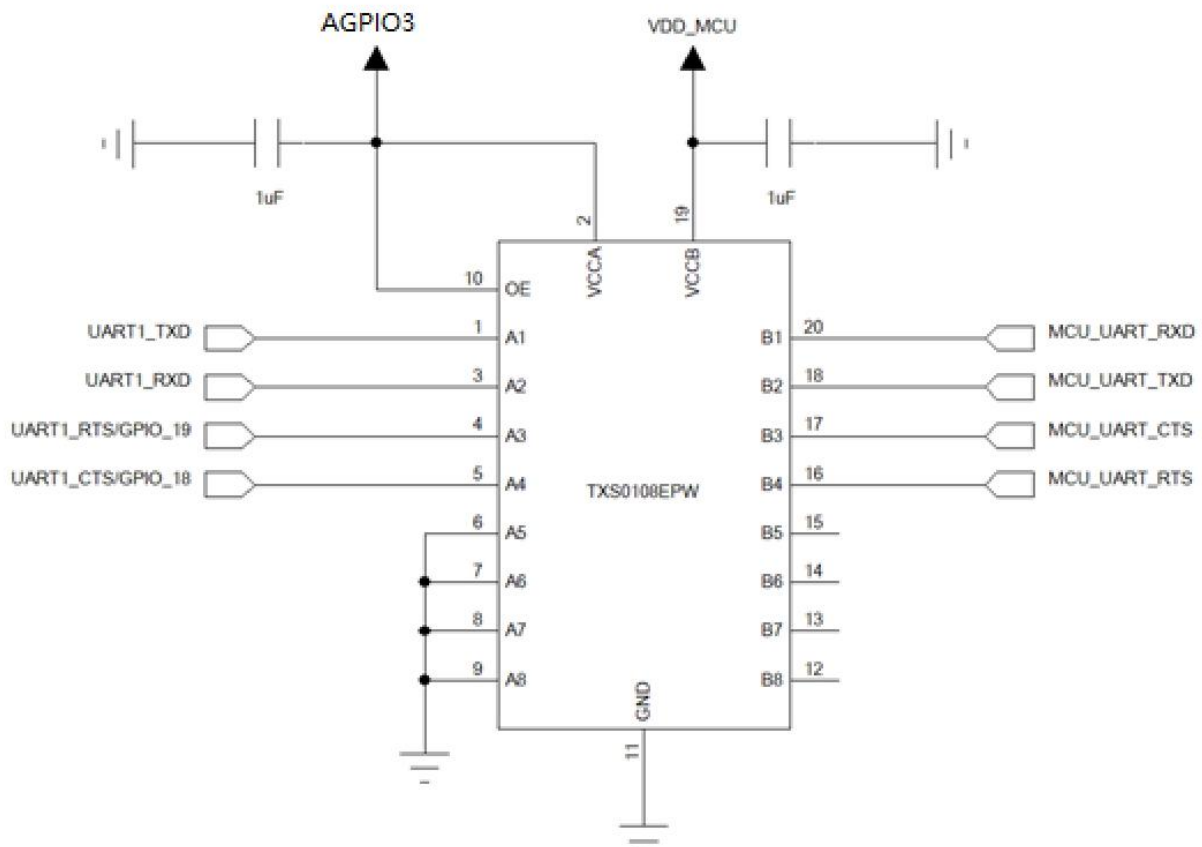
注意

- ◆ 此电平转换电路不适用波特率高于460800 bps的应用。
- ◆ 由于休眠状态下VDD_EXT会掉电，因此如果在需要休眠的应用场景用VDD_EXT做串口电平转换上拉的话，会导致模块无法休眠的情况。因此在需要进入休眠的场景下，建议用 AGPIO3进行上拉。
- ◆ D2 必须选用低导通压降的肖特基二极管。

肖特基二极管以及 NPN 三极管的推荐型号如下：

物料名称	型号	厂商	描述
肖特基二极管	RB521S-30	江苏长电	Schottky Diode;30V;200mA;SOD523;1.6*0.8*0.6mm
	PSB521S-30	上海智晶	Schottky Diode;30V;200mA;SOD523;1.6*0.8*0.6mm
	LRB521S-30T1G	LRC	Schottky Diode;30V;200mA;SOD523;1.6*0.8*0.6mm
	PSBD521S-30	Prisemi	Schottky Diode;30V;200mA;SOD523;1.6*0.8*0.6mm
NPN 三极管	MMBT3904	江苏长电	Transistor;NPN;40V;200mA;SOT23;1.1mm;ROHS
	MMBT3904	上海智晶	Transistor;NPN;40V;200mA;SOT23;1.1mm;ROHS
	LMBT3904LT1G	LRC	Transistor;NPN;40V;200mA;SOT23;1.1mm;ROHS

对于波特率高于 460800bps 的应用，可以通过外加电平转换芯片来实现电压转换，参考电路如下：



此电路采用的是电平转换芯片是 TI 的 TXS0108E，8 位双向电压电平转换器，适用于漏极开路 and 推挽应用，最大支持速率：

推挽：110Mbps

开漏：1.2Mbps

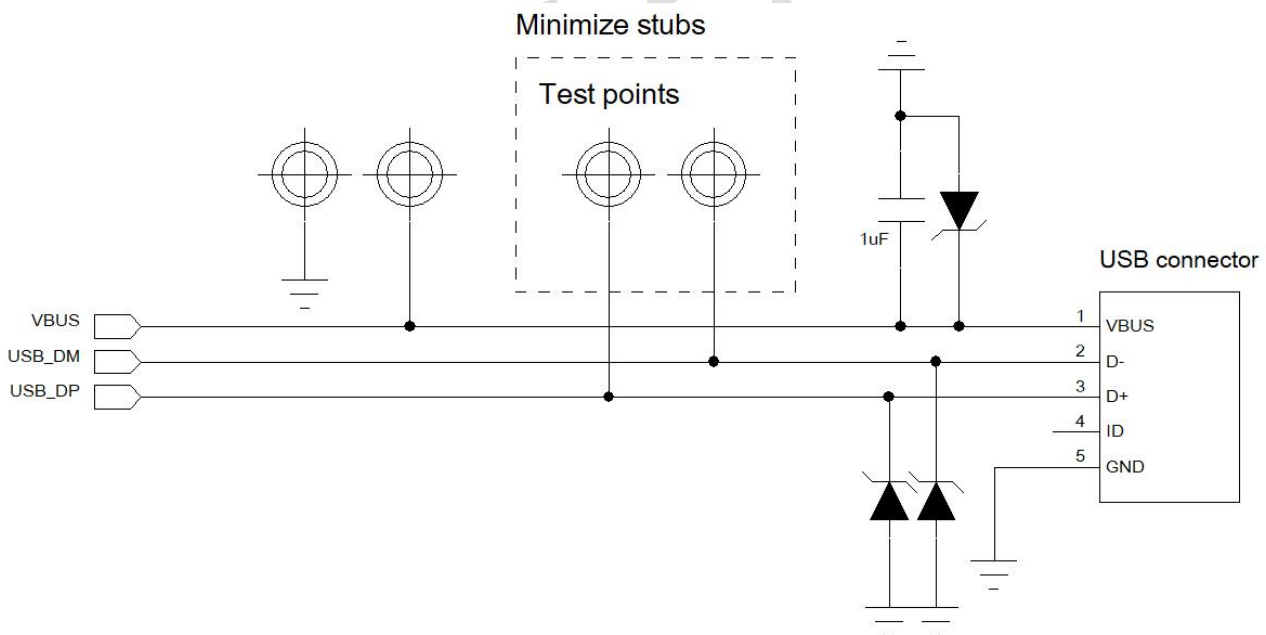
3.6. USB 接口

Air780EG 的 USB 符合 USB2.0 规范，支持高速（480Mbps）、全速（12Mbps）模式和低速（1.2Mbps）模式。USB 接口可用于 AT 命令传送，数据传输，软件调试和软件升级。

表格 7：USB 管脚定义

管脚名	类型	序号	描述
USB_DP	IO	59	USB 差分信号正，走线需控制 90 欧姆差分阻抗
USB_DM	IO	60	USB 差分信号负，走线需控制 90 欧姆差分阻抗
VBUS	DI	61	USB 插入唤醒，模块内部电阻分压。（非必须）

USB接口参考设计电路如下：



图表 9：USB 接口参考设计

注意事项如下：

1. USB 走线需要严格按照差分线控制，做到平行和等长；
2. USB 走线的阻抗需要控制到差分 90 欧姆；

3. 需要尽可能的减少 USB 走线的 stubs，减少信号反射；USB 信号的测试点最好直接放在走线上以减少 stub；
4. 尽可能的减少 USB 走线的过孔数量；
5. 在靠近 USB 连接器或者测试点的地方添加 TVS 保护管，由于 USB 的速率较高，需要注意 TVS 管的选型，保证选用的 TVS 保护管的寄生电容小于 1pF
6. **VBUS 作为 USB 插入唤醒作用，并不直接参与 USB 插入检测，非必须，在不需要 USB 插入唤醒的场景也可以不接**

3.7. USB 下载模式

管脚名	类型	序号	电压域	描述
USB_BOOT	DI	82	LDOAON	在开机之前上拉到 VDD_EXT，模块会强行进入 USB 下载模式，USB_BOOT 须留测试点，方便后续升级软

Air780EG 模块进入 USB 下载模式：

1. 在开机之前，把 USB_BOOT 上拉到 VDD_EXT

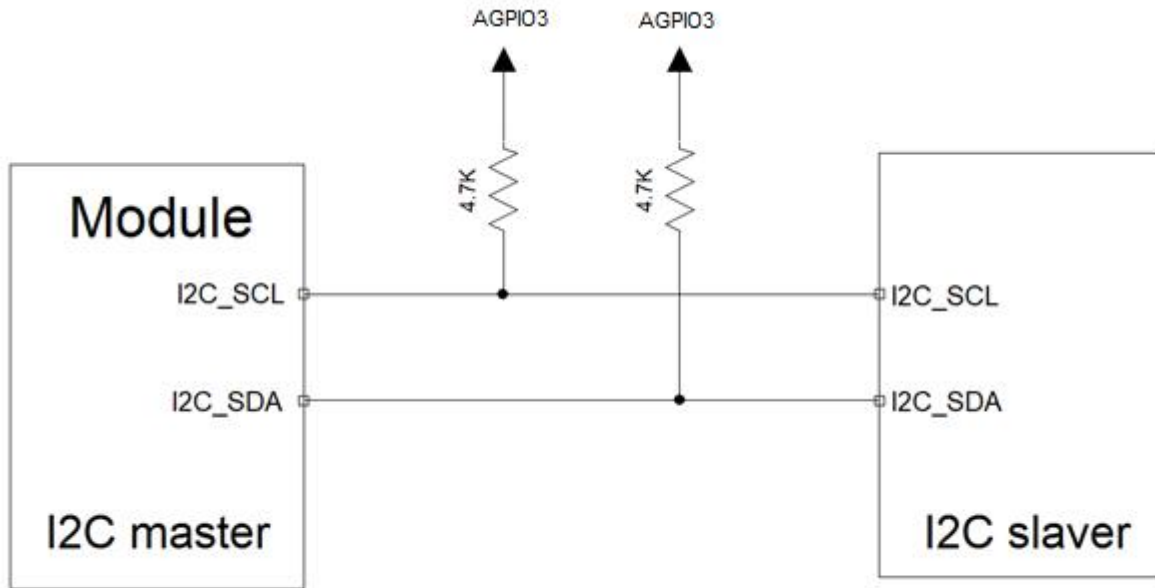
3.8. I2C

管脚名	类型	序号	电压域	描述
I2C_SCL *	IO	67	VDD_EXT	I2C 时钟信号，用作 I2C 时需外加上拉电阻
I2C_SDA *	IO	66	VDD_EXT	I2C 数据信号，用作 I2C 时需外加上拉电阻

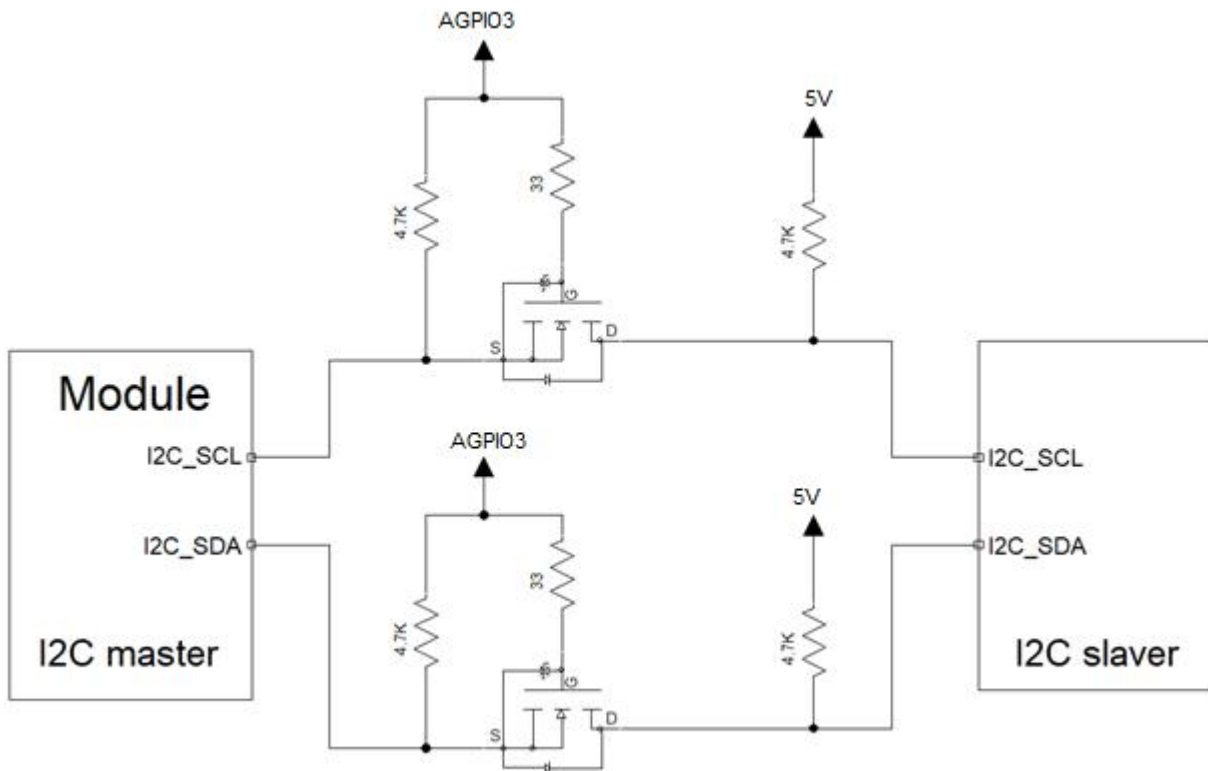
Air780EG 可支持两路 I2C 接口：

- ◆ 兼容 Philips I2C 标准协议
- ◆ 支持 Fast mode（400Kbps）和 Slow mode（100Kbps）
- ◆ 只支持 master 模式，不支持 slaver 模式
- ◆ 可通过软件来配置内部的上拉电阻，1.8K 或者 20K
- ◆ 理论上最多可支持 127 个从设备

I2C 的参考电路如下：



Air780EG 的 I2C 接口电压是 1.8V/3.3V 可配置，通过 PIN100 IO_SEL 配置 IO 口电平，能够满足大部分外设的直接需求，但是如果要和 5V 或者以上电平的外设通信，那就必须要加电平转换电路：



上图推荐用 AGPIO3 上拉，在不需要模块进入休眠的场景或者允许休眠掉电的场景也可以用 VDD_EXT 上拉电平转换用的 NMOS 管必须选用结电容小于 50pF 的型号，推荐型号如下：

物料名称	型号	厂商	描述
NMOS	BSS138	江苏长电	N 沟道,50V,0.22A,SOT-23,ROHS
	BSS138	UMW(友台半导体)	N 沟道,50V,0.3A,SOT-23,ROHS

3.9. SIM 卡接口

Air780EG 支持 2 路 SIM 卡接口，支持 ETSI 和 IMT-2000 卡规范，支持 1.8V 和 3.0V USIM 卡。以满足双 SIM 卡切换的需求。

3.9.1. SIM 接口

下表介绍了 SIM 接口的管脚定义。

表格 8：SIM 卡接口管脚定义

接口	管脚名	序号	描述
SIM1	USIM_VDD	14	SIM 卡供电电源，最大供电电流 10mA。 模块可以自动识别 1.8V 或者 3V(U)SIM 卡。
	USIM_RST	12	SIM 卡复位信号
	USIM_DAT	11	SIM 卡数据信号
	USIM_CLK	13	SIM 卡时钟信号
	USIM_DET	79	SIM 卡插拔检测
SIM2	USIM2_VDD	65	SIM2 卡供电电源，最大供电电流 10mA。 模块可以自动识别 1.8V 或者 3V(U)SIM 卡。
	USIM2_RST	63	SIM2 卡复位信号
	USIM2_DAT	64	SIM2 卡数据信号
	USIM2_CLK	62	SIM2 卡时钟信号

3.9.2. 双 SIM 卡切换说明

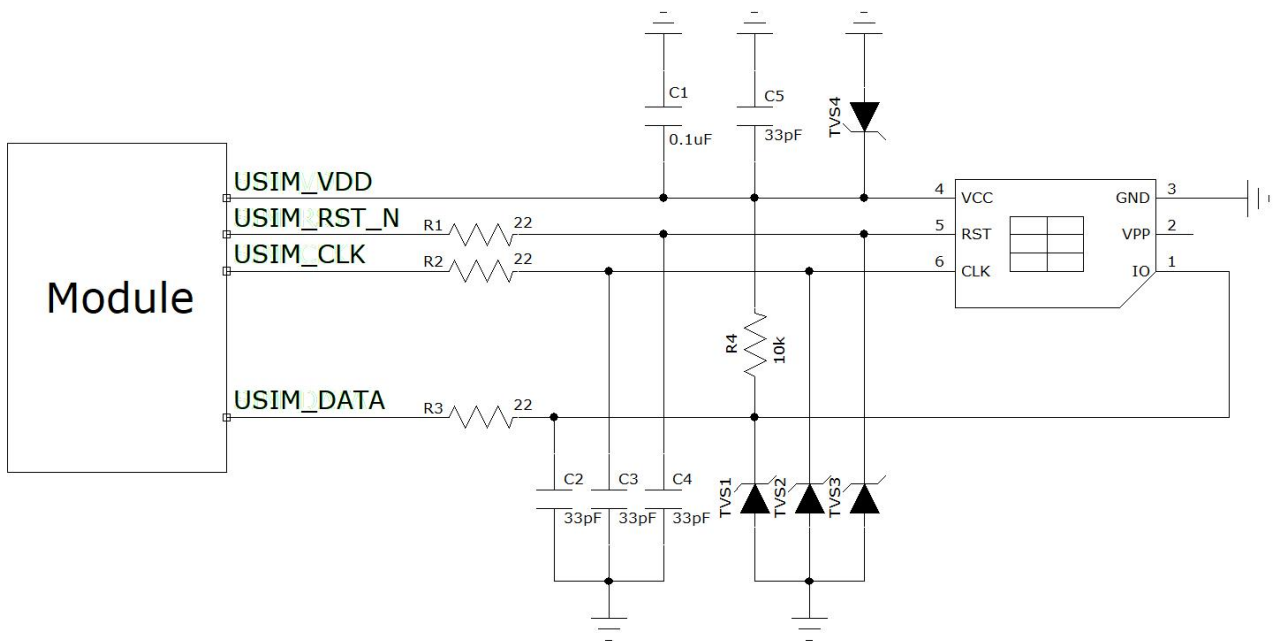
Air780EG 支持双卡单待，同一时间只能使用其中一个 SIM 通道。可以通过相应的 AT 指令进行 SIM 卡通道切换：或者选择动切换功能，系统会根据外部网络信号强度进行自动切换（自动切换功能通常用于同时使用不同运营商 SIM 卡的场景）。具体指令请参考《4G 模块 AT 命令手册》

注意：

- ◆ 模块开机会默认检测 SIM1 通道，在 SIM1 通道检测到 SIM 卡不在位的情况下才会去检测 SIM2 通道。
- ◆ USIM_DET 信号为 SIM 卡插拔检测管脚，上下边沿电平触发中断，触发系统进行 SIM1 通道的卡在位检测。而 SIM2 通道不支持 SIM 卡插拔检测。
- ◆ 对于内置贴片 SIM 卡的双卡应用场景，如网络摄像头（IPC）场景，建议将贴片 SIM 卡置于 SIM2 通道，外置插拔 SIM 卡座置于 SIM1 通道，以实现优先使用外置插拔 SIM 卡的效果。

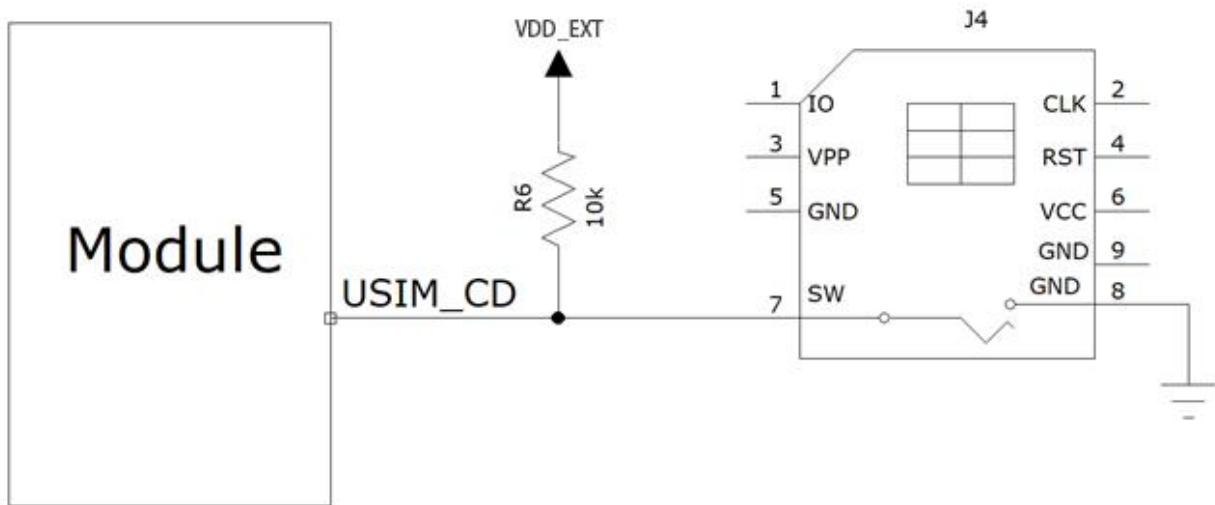
3.9.3. SIM 接口参考电路

下图是 SIM 接口的参考电路，使用 6pin 的 SIM 卡座。



图表 10：使用 6pin SIM 卡座参考电路图(SIM)

如果需要用到 sim 卡在位检测，推荐电路如下。



图表 11: 使用带检测 PIN SIM 卡座参考电路图

在SIM卡接口的电路设计中，为了确保SIM卡的良好功能性能和不被损坏，在电路设计中建议遵循以下设计原则：

1. SIM卡座与模块距离摆件不能太远，越近越好，尽量保证SIM卡信号线布线不超过20cm。
2. SIM卡信号线布线远离RF线和VBAT电源线。
3. 为了防止可能存在的USIM_CLK信号对USIM_DATA信号的串扰，两者布线不要太靠近，在两条走线之间增加地屏蔽。且对USIM_RST_N信号也需要地保护。
4. 为了保证良好的ESD保护，建议加TVS管，并靠近SIM卡座摆放。选择的ESD器件寄生电容不大于50pF。在模块和SIM卡之间也可以串联22欧姆的电阻用以抑制杂散EMI，增强ESD防护。SIM卡的外围电路必须尽量靠近SIM卡座。
5. 在需要模块进入休眠的场景SIM_DET禁止用VDD_EXT上拉，否则会造成无法休眠的问题。建议用外部LDO上拉。

3.10. LDO 输出

管脚名	类型	序号	描述
VDD_EXT	PO	24	LDO 输出，3.3V,1.8V 可调，配合 PIN 100 外接下拉电阻做硬件配置，不可作为唤醒 IO 关机和串口上拉。

注意：

- VDD_EXT 作为大部分 IO 的内部供电，在模块进入休眠后会掉电关闭，以降低功耗。
- VDD_EXT 在模块休眠期间，会随着模块底层频繁唤醒做网络交互以维持网络注册状态。客观上造成 VDD_EXT 在模块休眠期间输出周期不等的高脉冲，如果用 VDD_EXT 做某些 IO 如唤醒 IO 管脚，或者 MAIN_UART 的上拉，就会造成频繁触发 IO 中断导致模块无法进入休眠。

- 在需要休眠的场景可以用 AGPIO3 进行上拉

Luat

上海合宙通信

3.11. 固件功能管脚

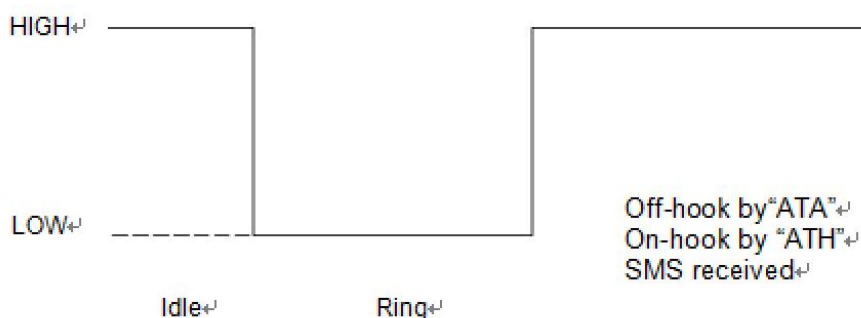
3.11.1. MAIN_RI

管脚名	类型	序号	电压域	作用
MAIN_RI	DO	20	LDOAON	振铃信号，唤醒输出管脚，用于唤醒AP

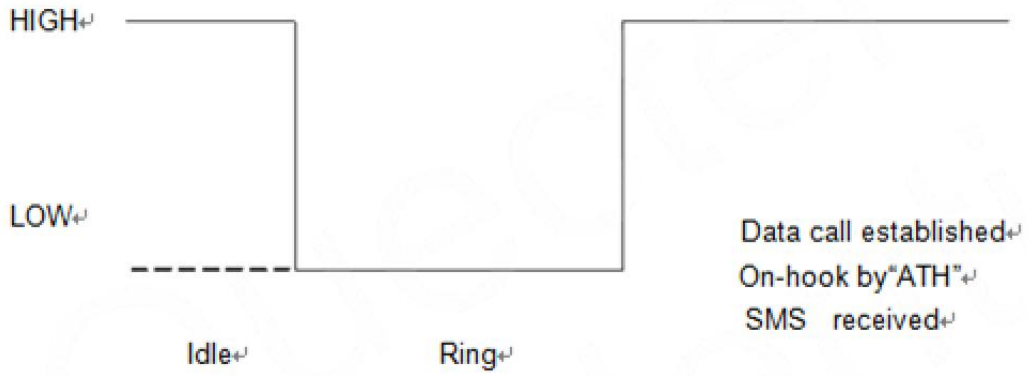
表格 9: MAIN_RI 信号动作

状态	MAIN_RI 应答
待机	高电平
语音呼叫	变为低电平，之后： (1) 通话建立时变为高电平 (2) 使用AT命令 ATH挂断语音，MAIN_RI变为高电平 (3) 呼叫方挂断，MAIN_RI首先变为高电平，然后拉为低电平持续 120ms，收到自动回复 URC信息“NO CARRIER”，之后再变为高电平 (4) 收到短信时变为高电平
数据传输	变为低电平，之后： 1. 数据连接建立时变为高电平 2. 使用AT命令 ATH挂断数据连接，MAIN_RI变为高电平 3. 呼叫方挂断，MAIN_RI首先变为高电平，然后拉为低电平持续 120ms，收到自动回复 URC信息“NO CARRIER”，之后再变为高电平 4. 收到短信时变为高电平
短信	当收到新的短信，MAIN_RI变为低电平，持续 120ms，再变为高电平
URC	某些 URC信息可以触发MAIN_RI拉低 120ms

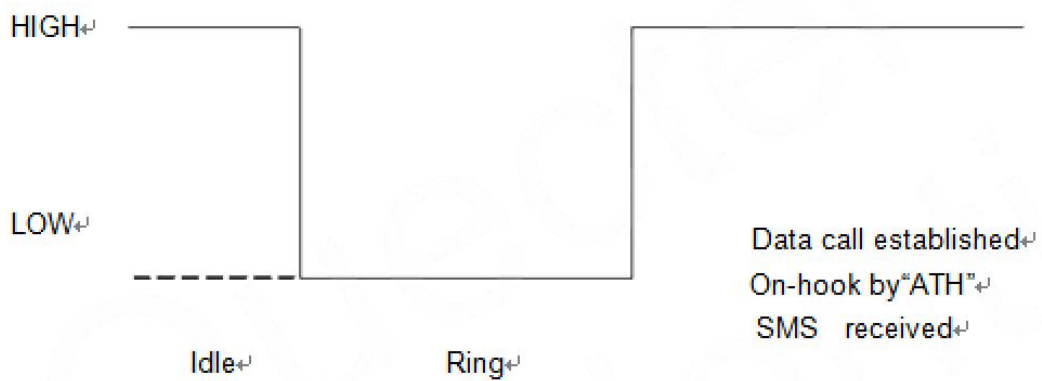
如果模块用作主叫方，MAIN_RI 会保持高电平，收到 URC 信息或者短信时除外。而模块用作被叫方时，MAIN_RI 的时序如下所示：



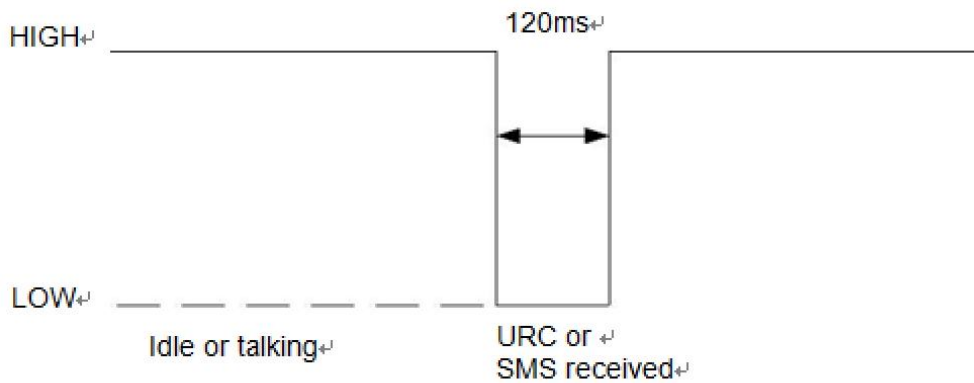
图表 12: 语音呼叫时模块用作被叫方 MAIN_RI 时序



图表 13: 数据呼叫时模块用作被叫方 MAIN_RI 时序



图表 14: 模块主叫时 MAIN_RI 时序



图表 15: 收到 URC 信息或者短信时 MAIN_RI 时序

3.11.2. MAIN_DTR

管脚名	类型	序号	电压域	作用
MAIN_DTR	DI	19	LDOAON	模块休眠唤醒管脚，拉高允许模块进入休眠模式；在休眠模式下，拉低可唤醒模块

模块支持两种睡眠模式：

睡眠模式 1：发送 AT+CSCLK=1，通过 MAIN_DTR 管脚电平控制模块是否进入睡眠

睡眠模式 2：发送 AT+CSCLK=2，模块在串口空闲一段时间后自动进入睡眠

具体参阅 3.20.2 睡眠模式

3.11.3. 状态指示灯

Air780EG 用一个管脚信号来指示网络的状态。如下两表分别描述了管脚定义和不同网络状态下的逻辑电平变化：

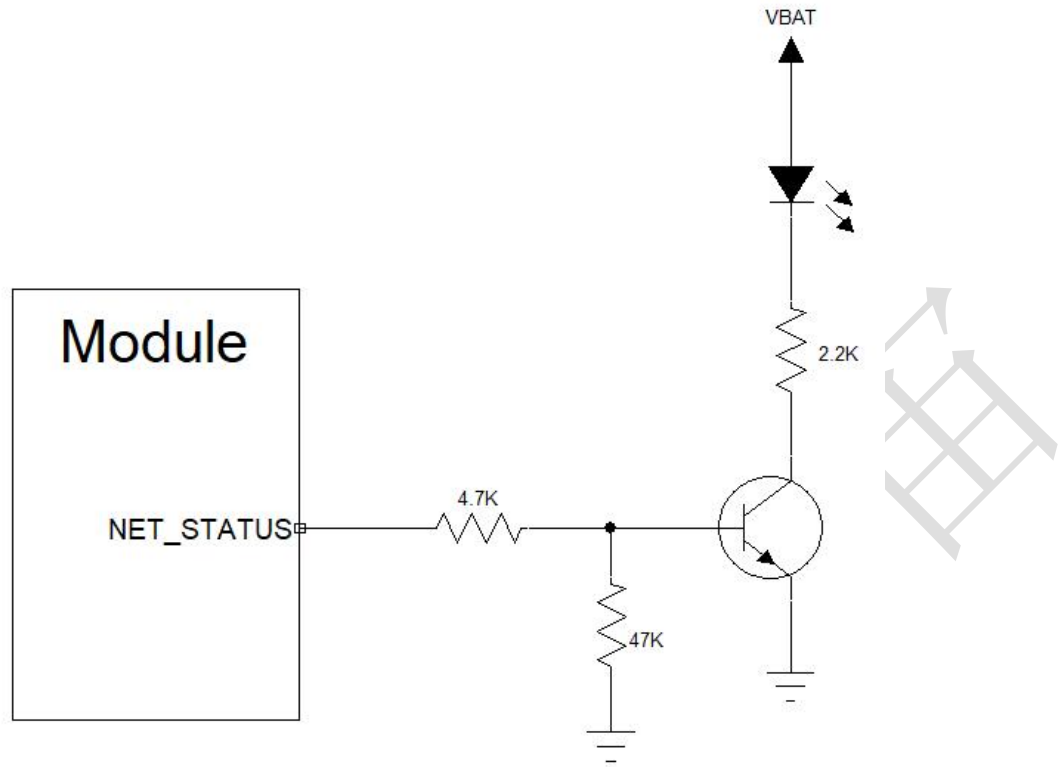
表格 10：网络指示管脚定义

管脚名	类型	序号	电压域	作用
NET_STATUS	DO	16	LDOAON	指示模块的网络运行状态

表格 11：指示网络管脚的工作状态

状态	管脚工作状态	网络状态
NET_STATUS	亮 0.2 秒，灭 1.8 秒	搜网状态
	亮 1.8 秒，灭 0.2 秒	待机
	亮 0.125 秒，灭 0.125 秒	数据传输状态 注意：该状态提示仅限于 PPP 拨号成功或者 AT 指令主动激活 PDP 成功，RNDIS 联网成功

指示灯参考电路如下图所示：



图表 16: 指示灯参考电路

3.12. GNSS 定位功能

Air780EG 模块内置北斗+GPS 双模卫星导航芯片，能够提供卫星定位位置信息。

3.12.1. GNSS 特性

基本特性

- ◆ 单频，64通道同时跟踪
- ◆ 数据更新速率1Hz
- ◆ 支持GPS L1(1575.42MHZ)+BDS B1(1561.098MHZ)
- ◆ 支持北斗二号/三号卫星
- ◆ 支持AGNSS 辅助定位
- ◆ 支持无RTC快速启动
- ◆ 支持NMEA 4.1协议
- ◆ 支持1PPS

性能特性:

项目	描述
定位精度	
水平定位精度 (RMS)	<2.0m
高程定位精度 (RMS)	<3.0m
速度精度	0.1m/s
灵敏度 GPS+BEIDOU	
冷启动	-147dbm
跟踪	-160dbm
重捕	-158dbm
TTFF*	
冷启动	<-28s
无 RTC 快速启动	<6s
重捕	<1s

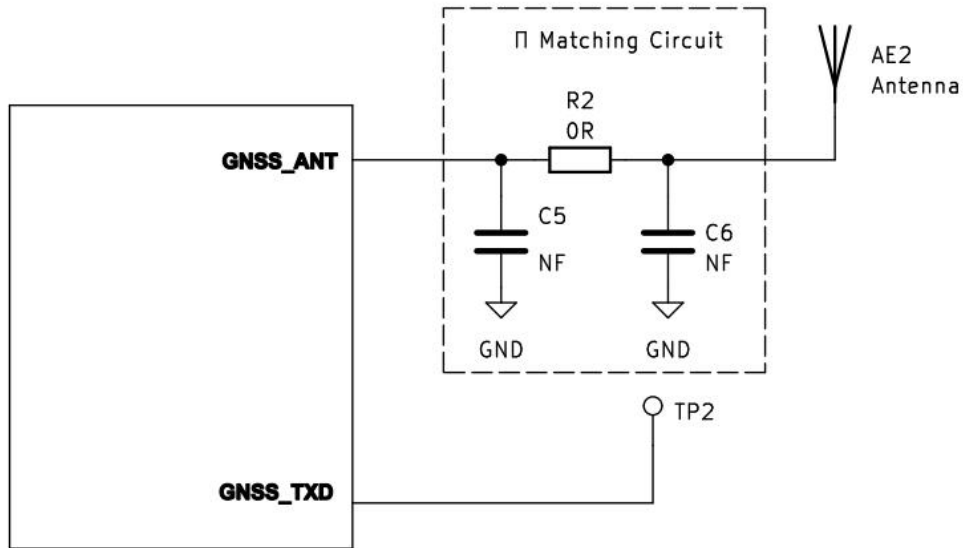
*卫星信号强度达到-130dbm 标准信号强度

3.12.2. GNSS 相关管脚

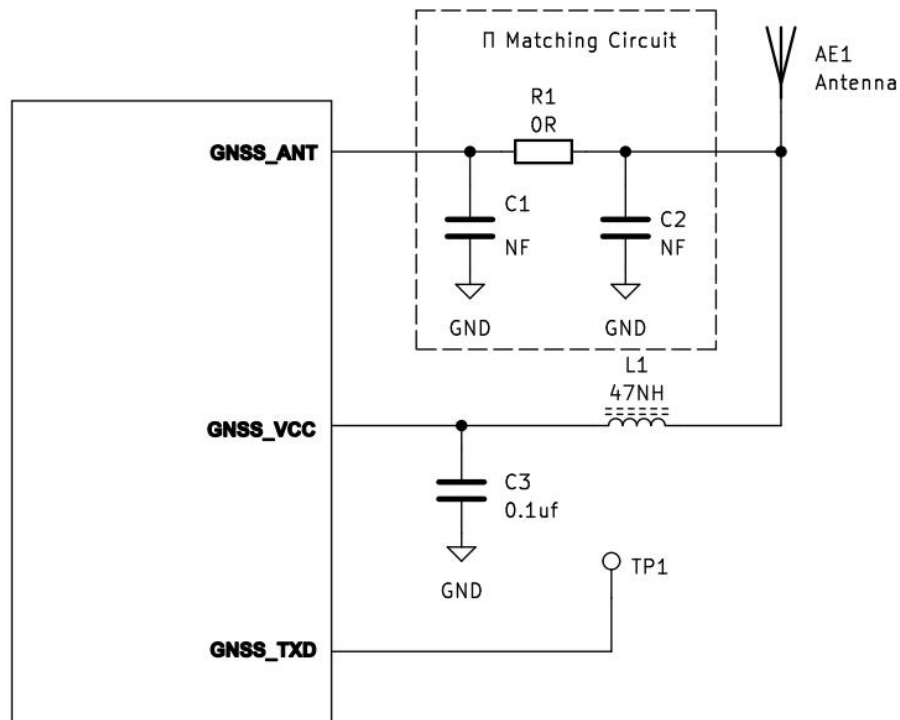
管脚名	类型	序号	作用
GNSS_ANT		2	GNSS 天线管脚
GNSS_VCC	PO	8	外部有源天线供电管脚, 输出 3.3V
GNSS_TXD	IO	28	GNSS 原始数据输出管脚
GNSS_RXD	IO	29	GNSS 原始数据输入管脚
1PPS	IO	108	GPS 时间同步脉冲信号

3.12.3. GNSS 参考设计

无源天线参考设计:



有源天线参考设计:



注意：

1. GPS天线需要做50欧姆阻抗匹配，且线长尽量短。
2. GPS天线建议预留天线Π形匹配，如果天线焊盘位置特别靠近模块天线管脚，Π形匹配也可以去掉。
3. GNSS_VCC 专用给有源天线提供3.3V固定电源。不可用做他用。
4. GNSS_TXD/ GNSS_RXD内部与4G芯片串口相连接，不可以连接任何外设，仅仅作为GNSS原始数据调试打印口。建议GNSS_TXD预留测试点

3.13. 省电功能

根据系统需求，有两种方式可以使模块进入到低功耗的状态。对于AT版本使用“AT+CFUN”命令可以使模块进入最少功能状态。

3.13.1. 最少功能模式/飞行模式

最少功能模式可以将模块功能减少到最小程度，此模式可以通过发送“AT+CFUN=<fun>”命令来设置。<fun>参数可以选择 0，1，4。

- ◆ 0: 最少功能（关闭RF和SIM卡）；
- ◆ 1: 全功能（默认）；
- ◆ 4: 关闭RF发送和接收功能；

如果使用“AT+CFUN=0”将模块设置为最少功能模式，射频部分和 SIM 卡部分的功能将会关闭。而串口依然有效，但是与射频部分以及 SIM 卡部分相关的 AT 命令则不可用。

如果使用“AT+CFUN=4”设置模块，RF部分功能将会关闭，而串口依然有效。所有与RF部分相关的AT命令不可用。

模块通过“AT+CFUN=0”或者“AT+CFUN=4”设置以后，可以通过“AT+CFUN=1”命令设置返回到全功能状态。

3.13.2. 睡眠模式（慢时钟模式）

3.20.2.1 串口应用

串口应用下支持两种睡眠模式：

- 睡眠模式 1: 通过 MAIN_DTR 管脚电平控制模块是否进入睡眠
- 睡眠模式 2: 模块在串口空闲一段时间后自动进入睡眠

3.20.2.1.1 睡眠模式 1

开启条件：

发送 AT 指令 AT+CSCLK=1

模块进入睡眠：

控制 MAIN_DTR 脚拉高，模块会进入睡眠模式 1

模块退出睡眠:

拉低 MAIN_DTR 脚 50ms 以上，模块会退出睡眠模式可以接受 AT 指令

模块在睡眠模式 1 时的软件功能:

不响应 AT 指令，但是收到数据/短信/来电会有 URC 上报

HOST 睡眠时，模块收到数据/短信/来电如何唤醒 HOST:

MAIN_RI 信号

3.20.2.1.2 睡眠模式 2

开启条件:

发送 AT 指令 AT+CSLCK=2

模块进入睡眠:

串口空闲超过 AT+WAKETIM 配置的时间（默认 5s），模块自动进入睡眠模式 2

模块退出睡眠:

串口连续发送 AT 直到模块回应时即退出睡眠模式 2

模块在睡眠模式 2 时的软件功能:

不响应 AT 指令，但是收到数据/短信/来电会有 URC 上报

HOST 睡眠时，模块收到数据/短信/来电如何唤醒 HOST:

MAIN_RI 信号

3.20.2.2 USB 应用

开启条件:

USB HOST 必须支持 USB suspend/resume

模块进入睡眠:

HOST 发起 USB suspend

模块退出睡眠:

HOST 发起 USB resume

HOST 睡眠时，模块收到数据/短信/来电如何唤醒 HOST:

MAIN_RI 信号

3.14. 模式切换汇总

表格 12: 模式切换汇总

当前模式	下一模式		
	关机	正常模式	睡眠模式
关机	/	使用 PWRKEY 开机	/
正常模式	使用 PWRKEY 管脚, 或 VBAT 电压低于关机电压	/	软件调用睡眠接口, AT 版本不做动作 30s 自动休眠
睡眠模式	使用 PWRKEY 管脚, 或 VBAT 电压低于关机电压	GPIO 管脚中断、定时器、接收短信或网络数据	/

具体的功耗数据请查询 [5.4 功耗](#) 章节。

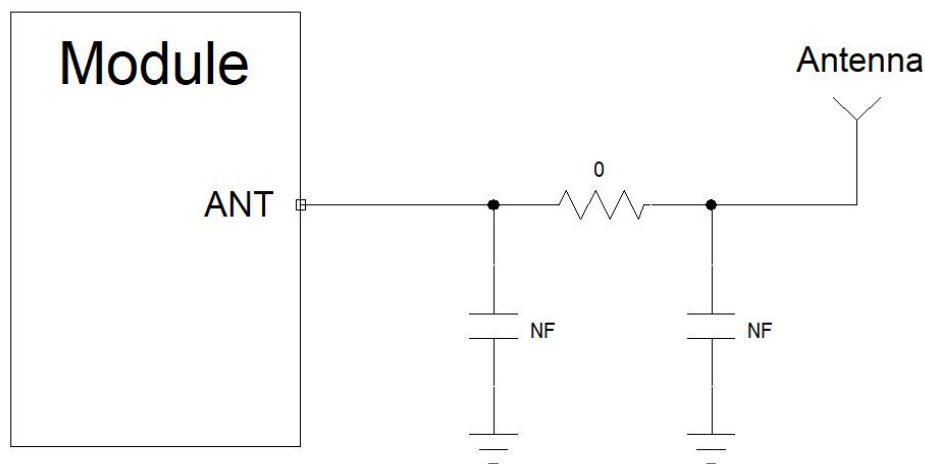
4. 射频接口

天线接口管脚定义如下：

表格 13：RF_ANT 管脚定义

管脚名	序号	描述
LTE_ANT	35	LTE 天线接口

4.1. 射频参考电路



图表 17：射频参考电路

注意：

- ◆ 连接到模块RF天线焊盘的RF走线必须使用微带线或者其他类型的 RF走线，阻抗必须控制在50欧姆左右。
- ◆ 在靠近天线的地方预留Π型匹配电路，两颗电容默认不贴片，电阻默认贴0欧姆，待天线厂调试好天线以后再贴上实际调试的匹配电路；
- ◆ Luat模块阻抗线及天线设计建议：
<https://doc.openluat.com/article/2430>

4.2. RF 输出功率

表格 14：RF 传导功率

频段	最大	最小

LTE FDD B1/B3/B5/B8	23dBm +-2dB	<-44dBm
LTE TDD B34/38/B39/B40/B41	23dBm +-2dB	<-42dBm

4.3. RF 传导灵敏度

表格 15: RF 传导灵敏度

频段	接收灵敏度
LTE FDD B1(10M)	< -99dBm
LTE FDD B3(10M)	< -99dBm
LTE FDD B5(10M)	< -99dBm
LTE FDD B8(10M)	< -99dBm
LTE TDD B34(10M)	< -100dBm
LTE TDD B38(10M)	< -99dBm
LTE TDD B39(10M)	< -100dBm
LTE TDD B40(10M)	< -99dBm
LTE TDD B41(10M)	< -99dBm

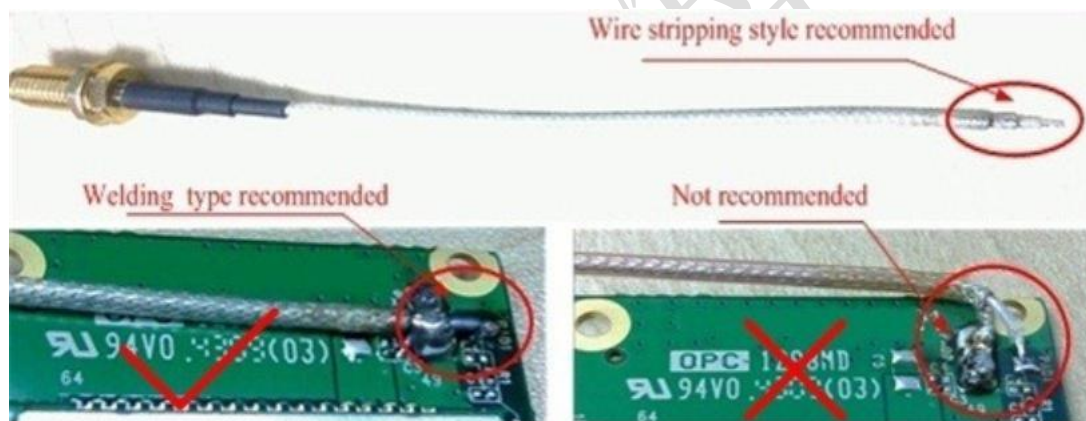
4.4. 工作频率

3GPP 频段	发送	接收	单位
LTE-FDD B1	1920~1980	2110~2170	MHz
LTE-FDD B3	1710~1785	1805~1880	MHz
LTE-FDD B5	824~849	869~894	MHz

LTE-FDD B8	880~915	925~960	MHz
LTE-TDD B34	2010~2025	2010~2025	MHz
LTE-TDD B38	2570~2620	2570~2620	MHz
LTE-TDD B39	1880~1920	1880~1920	MHz
LTE-TDD B40	2300~2400	2300~2400	MHz
LTE-TDD B41	2555~2655	2555~2655	MHz

4.5. 推荐 RF 焊接方式

如果连接外置天线的射频连接器是通过焊接方式与模块相连的，请务必注意连接线的剥线方式及焊接方法，尤其是地要焊接充分，请按照下图中正确的焊接方式进行操作，以避免因焊接不良引起线损增大。



图表 18: 射频焊接方式建议

5. 电器特性，可靠性，射频特性

5.1. 绝对最大值

下表所示是模块数字、模拟管脚的电源供电电压电流最大耐受值。

表格 16: 绝对最大值

参数	最小	最大	单位
V_{BAT}	-0.3	4.7	V
$VBUS$	-0.3	5.5	V
电源供电峰值电流	0	1.5	A
电源供电平均电流 (TDMA一帧时间)	0	0.7	A
数字管脚处电压	-0.3	3.6	V
模拟管脚处电压(ADC)	-0.3	3.6	V

5.2. 推荐工作条件

表格 17: 推荐工作条件

参数	最小	典型	最大	单位
V_{BAT}	3.3	3.8	4.3	V
$VBUS$	3.3	5.0	5.25	V

5.3. 工作温度

表格 18: 工作温度

温度	最低	典型	最高	单位
正常工作温度	-35	25	75	°C
受限工作温度	-40~-35		75~85	°C
存储温度	-45		90	°C

5.4. 功耗

5.4.1. 模块工作电流

测试仪器：综测仪 R&S CMW500，程控电源 安捷伦 66319D

测试条件：VBAT=3.8V，环境温度 25°C，插入白卡，连接综测仪 CMW500

参数	测试条件	最小	典型	最大	单位	
I _{VBAT}	漏电流	第一次上电		1		uA
		开机后关机（RTC 正常工作）		1		uA
	休眠待机电流	LTE-FDD @PF=32		1.2		mA
		LTE-FDD @PF=64		0.68		mA
		LTE-FDD @PF=128		0.43		mA
		LTE-FDD @PF=256		0.33		mA
		LTE-TDD @PF=32		1.12		mA
		LTE-TDD @PF=64		0.68		mA
		LTE-TDD @PF=128		0.43		mA
		LTE-TDD @PF=256		0.35		mA
	空闲模式电流	LTE-FDD @PF=64		3.78		mA
		LTE-TDD @PF=64		3.77		mA
	飞行模式 AT+CFUN=4, AT+CSCLK=3	平均电流		137		uA
		底电流		51		uA
	GNSS 搜星模式电流			61		mA



GNSS 跟踪模式电流			37		mA
LTE-FDD B1 CH300 BW=10M	TX power = 23dbm		424		mA
LTE-FDD B3 CH1575 BW=10M	TX power = 23dbm		406		mA
LTE-FDD B5 CH2525 BW=10M	TX power = 23dbm		389		mA
LTE-FDD B8 CH3625 BW=10M	TX power = 23dbm		434		mA
LTE-TDD B34 CH36275 BW=10M	TX power = 23dbm		172		mA
LTE-TDD B38 CH38000 BW=10M	TX power = 23dbm		234		mA
LTE-TDD B39 CH38450 BW=10M	TX power = 23dbm		164		mA
LTE-TDD B40 CH39150 BW=10M	TX power = 23dbm		263		mA
LTE-TDD B41 CH40620 BW=10M	TX power = 23dbm		236		mA

5.4.2. 实网环境功耗

模块联网功耗数据

模块低功耗模式下联网连接服务器定时心跳测试，模拟实际应用下的定时上报场景下功耗，从而能够估算出电池的使用时间。

测试条件：移动网络 B34 RSRP=48（中等强度）供电 4V；TCP 连接 XX 分钟自动心跳包

	平均功耗 mA（5分心跳）	心跳包发送		休眠平均功耗		500mAH 电池待机（天）		
		功耗mA	耗电电量uAH	功耗mA	耗电电量uAH（5分钟间隔）	5分钟上报间隔	1小时上报间隔	24小时上报间隔
AT+POWERMODE="PRO"	0.79	37	16.4	0.599	47.9	26	35.2	36.2
AT+POWERMODE="STD"	0.58	36	16.2	0.384	32.1	36	52	54
AT+POWERMODE="PSM"	0.0028（无心跳）	\	\	\	\	104.4	1085	>10年

各阶段耗流(中等信号强度下实网测试测试)

阶段	平均电流	持续时间	总耗能
开机注册成功	19ma	4s	24uAH
发送数据（20字节）	36ma	1.2s	16.2uAH
发送数据（20字节）	23.1ma	2.8s	18.3uAH

注意：

由于是实网测试，网络信号强度，注册频段，服务器响应时间都会对测试的值有较大影响，因此，此数据仅供参考。

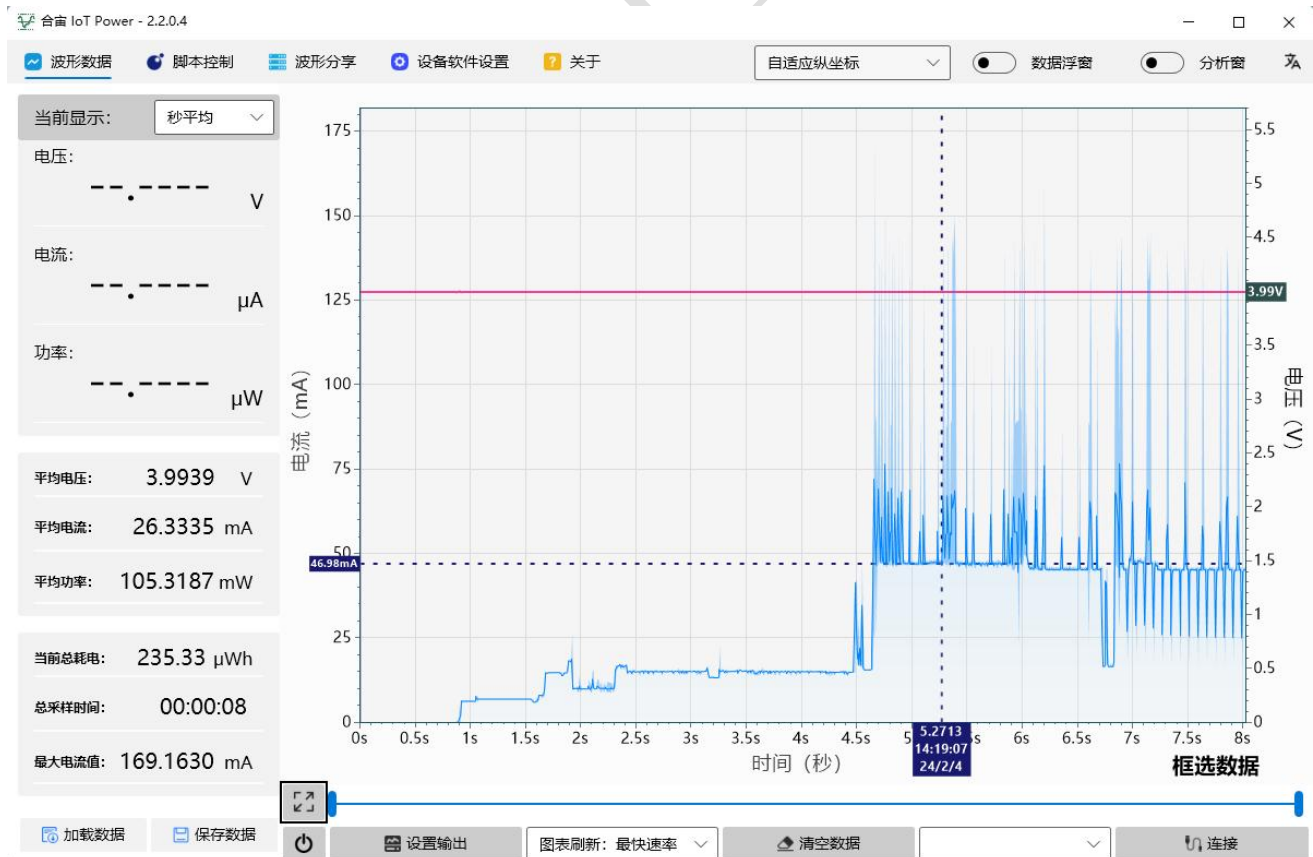
超低功耗方案参考：<https://doc.openluat.com/wiki/50>

5.4.3. 实网环境功耗测试电流曲线

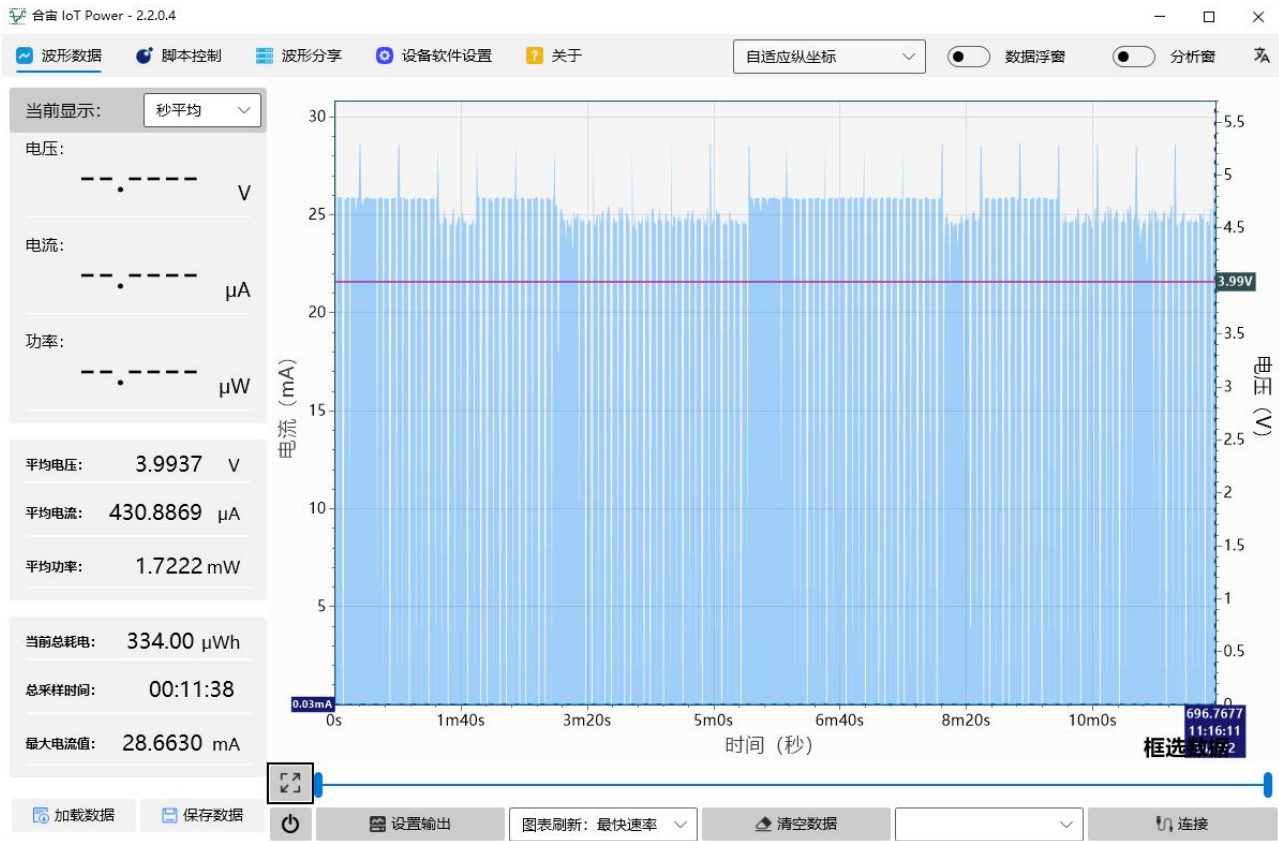
以下测试数据由 合宙功耗分析仪 Air9000 ，在实网环境下，测试生成。

Air9000 适用于各类电池供电产品的动态功耗测试，电流范围 0 到 5 安，最小分辨率 0.5 微安；电压范围 0 到 24 伏，最小分辨率 1 毫伏。更详细的介绍，请参考本链接文档：www.hezhouyibiao.com

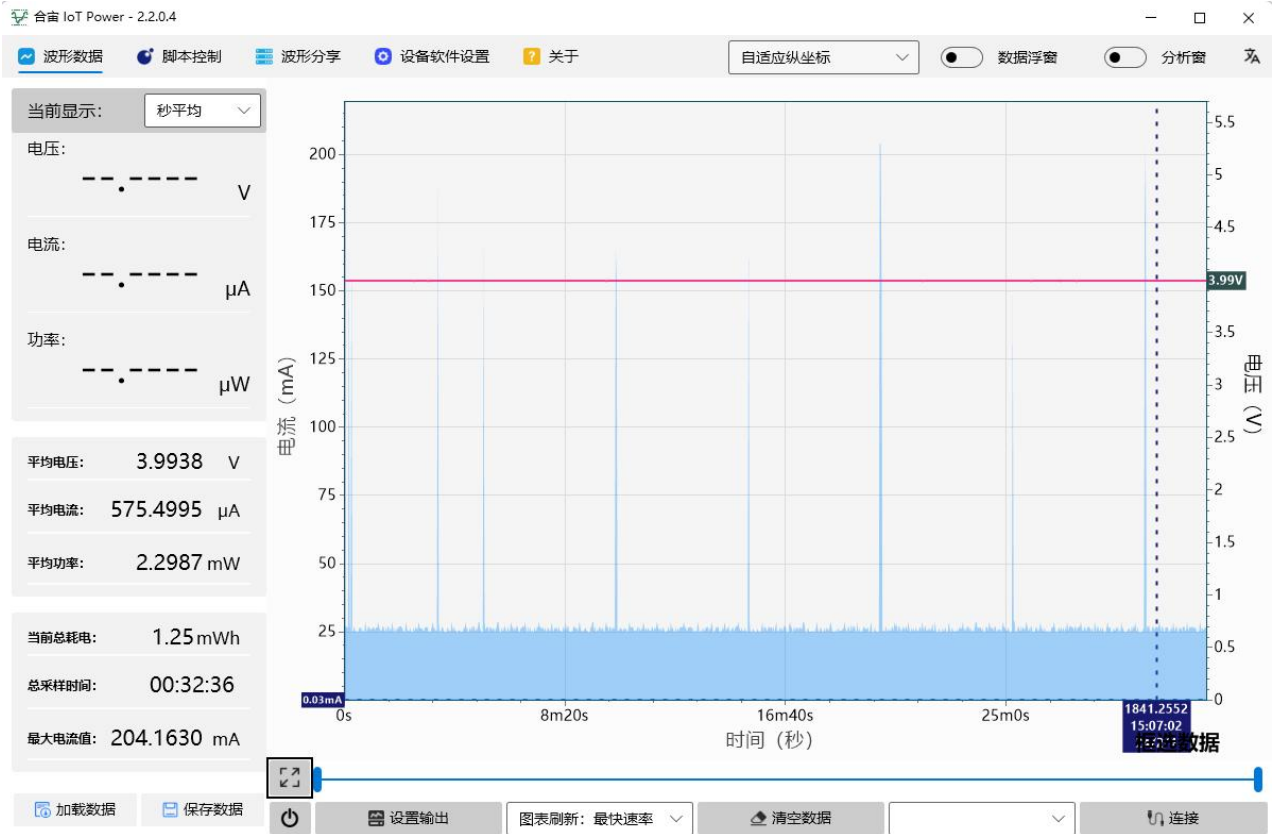
联通卡开机电流曲线



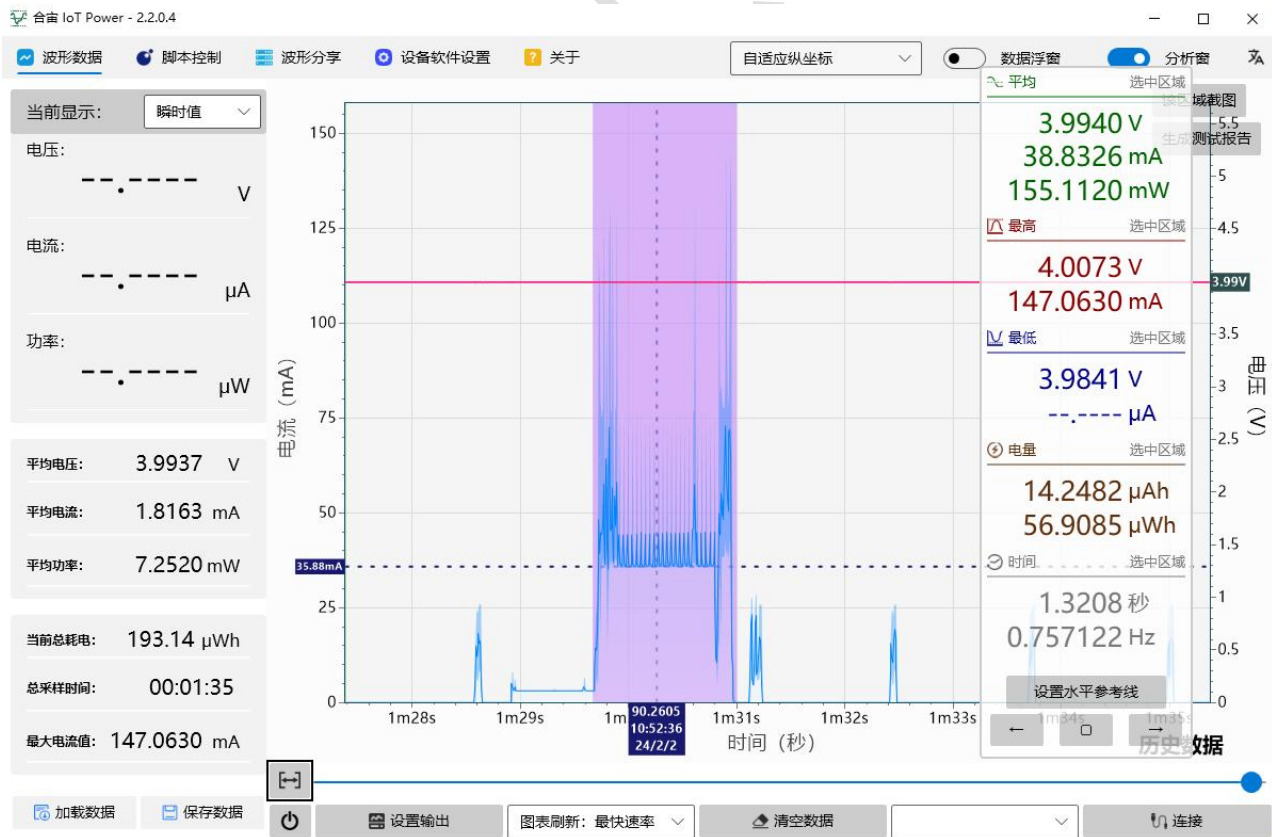
联通卡+500 微安模式+无业务数据交互



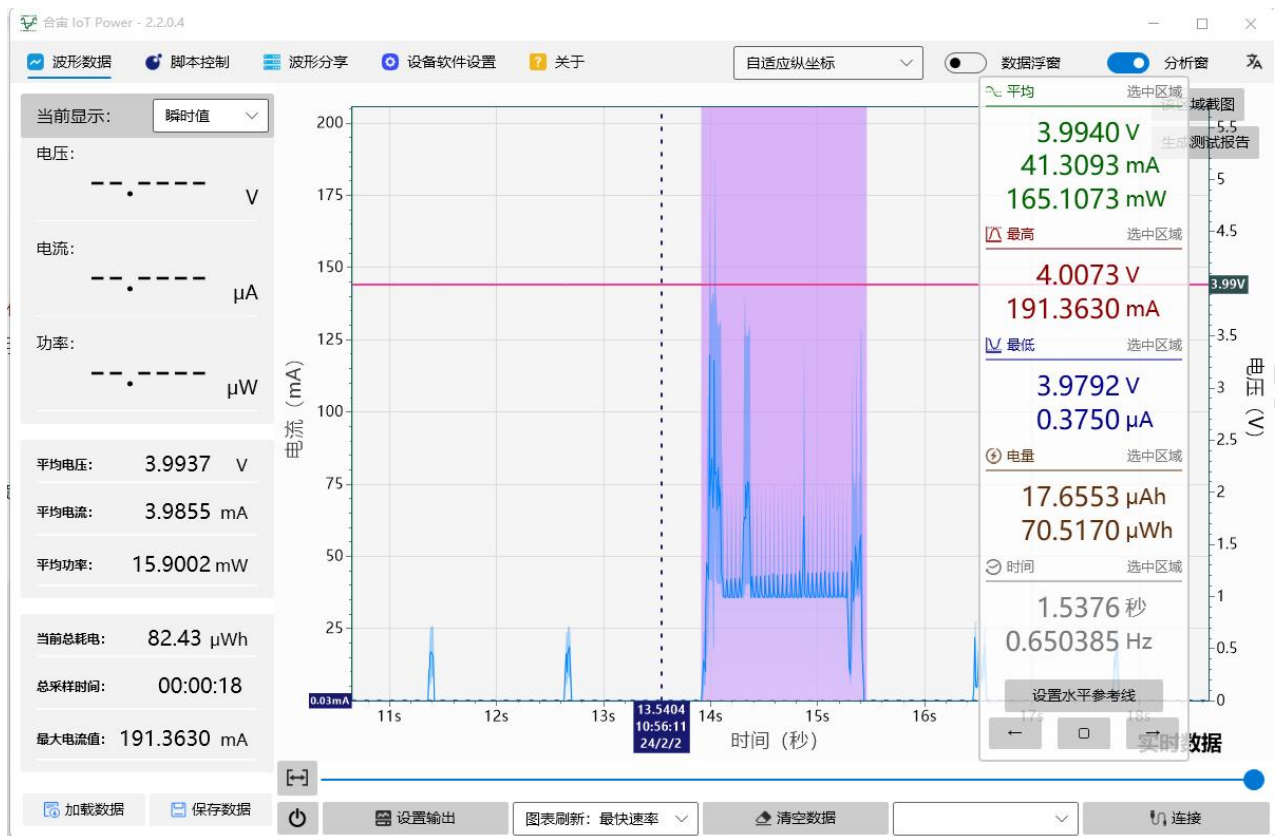
联通卡+500 微安模式+5 分钟心跳模式



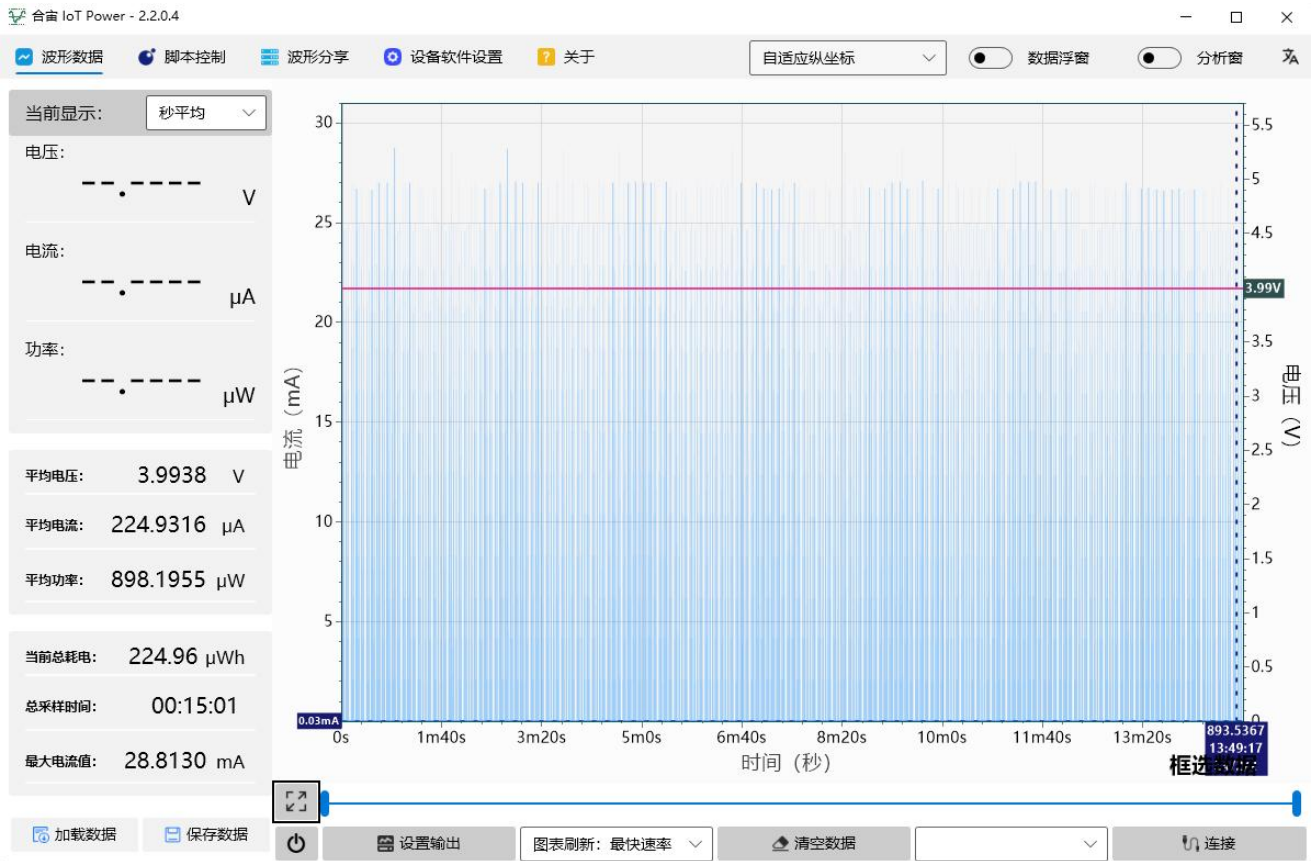
联通卡+500 微安模式+发送 20 字节数据



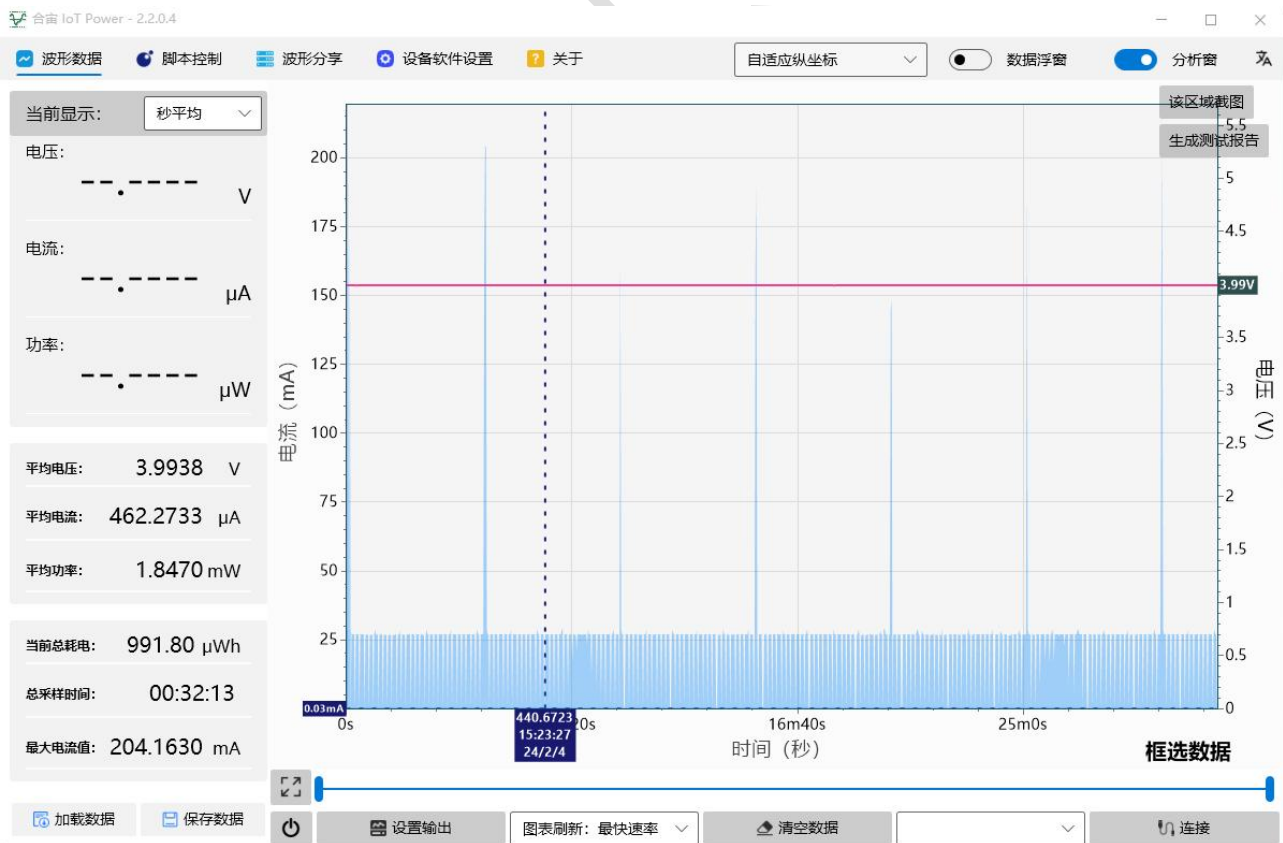
联通卡+500 微安模式+接收 20 字节数据



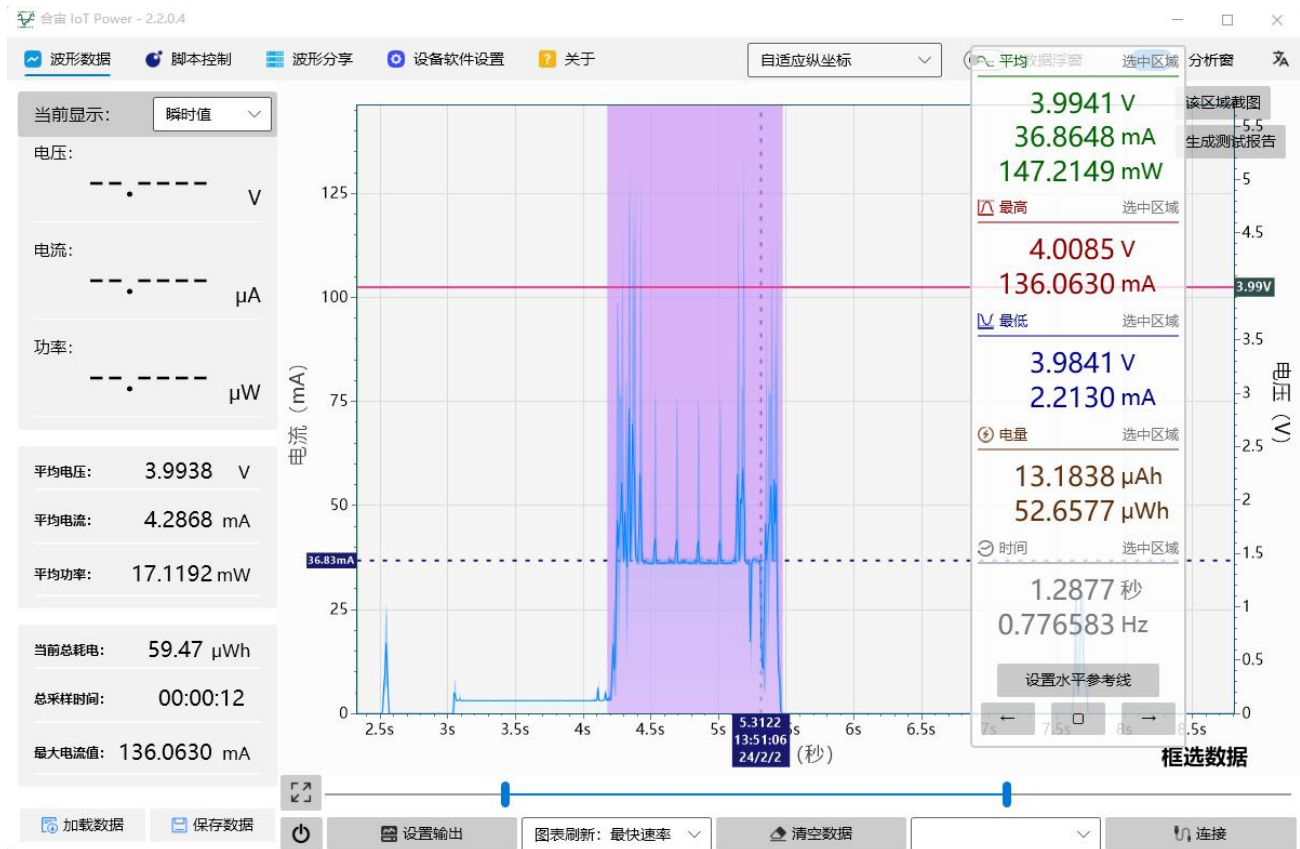
联通卡+200 微安模式+无业务数据交互



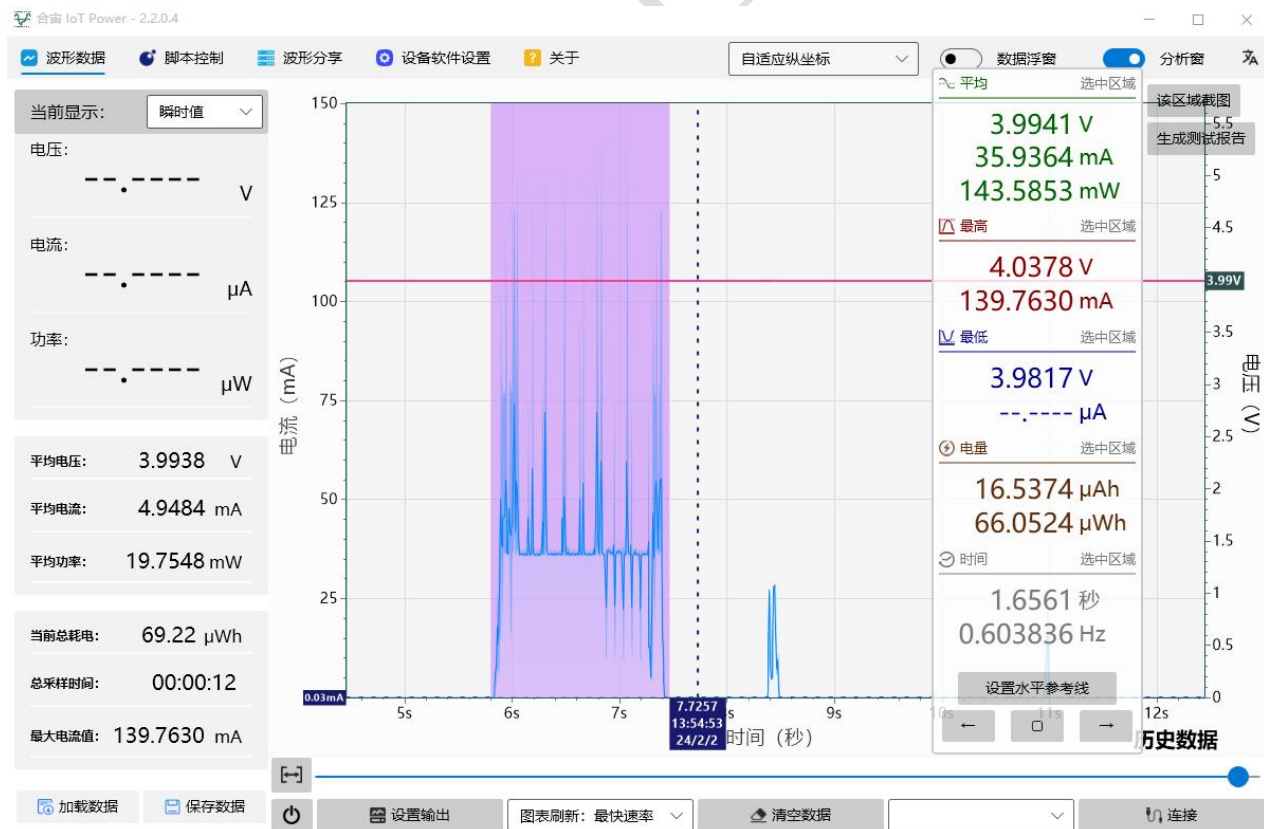
联通卡+200 微安模式+5 分钟心跳模式



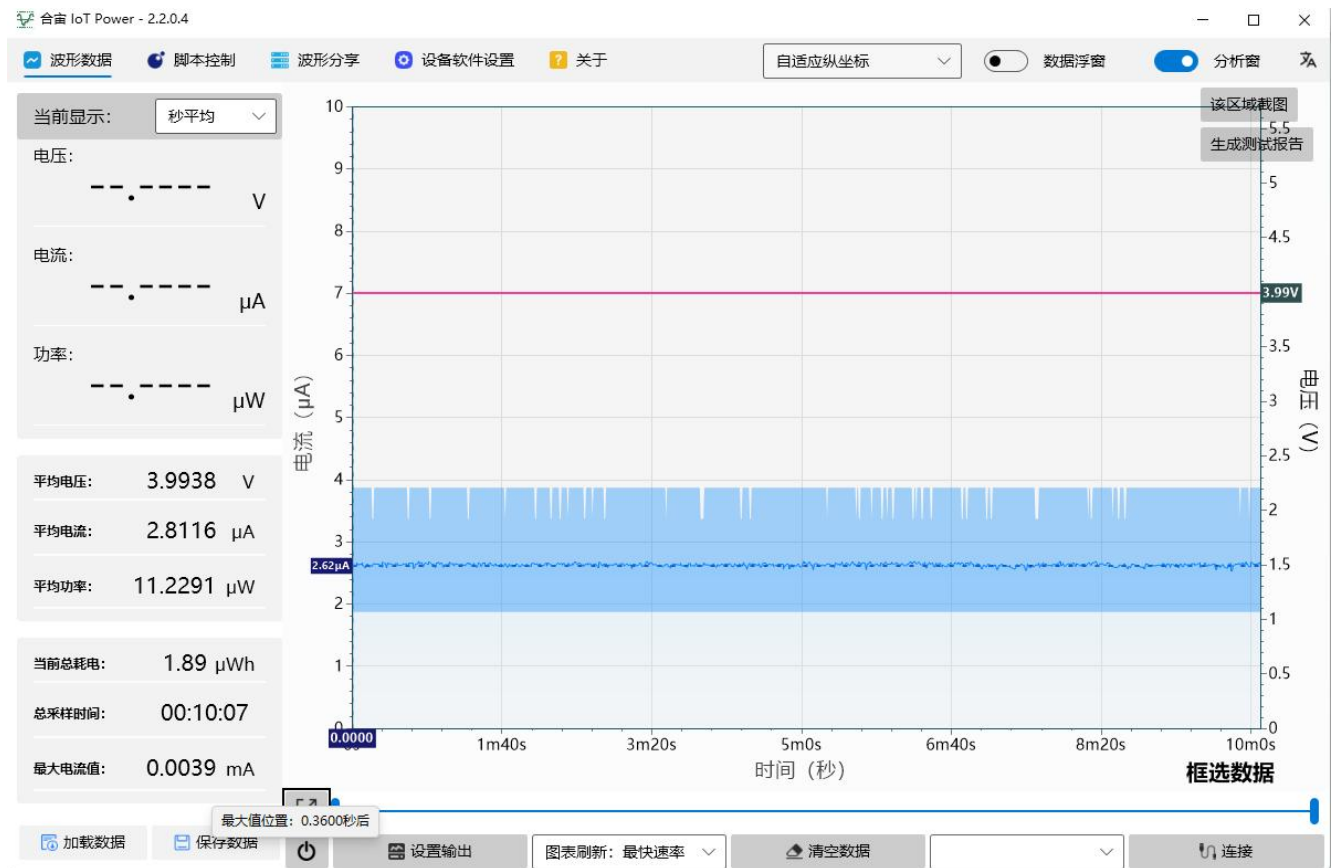
联通卡+200 微安模式+发送 20 字节数据



联通卡+200 微安模式+接收 20 字节数据



联通卡+2 微安模式+无业务数据交互



5.5. 静电防护

在模块应用中，由于人体静电，微电子间带电摩擦等产生的静电，通过各种途径放电给模块，可能会对模块造成一定的损坏，所以 ESD 保护必须要重视，不管是在生产组装、测试，研发等过程，尤其在产品设计中，都应采取防 ESD 保护措施。如电路设计在接口处或易受 ESD 点增加 ESD 保护，生产中带防 ESD 手套等。

下表为模块重点 PIN 脚的 ESD 耐受电压情况。

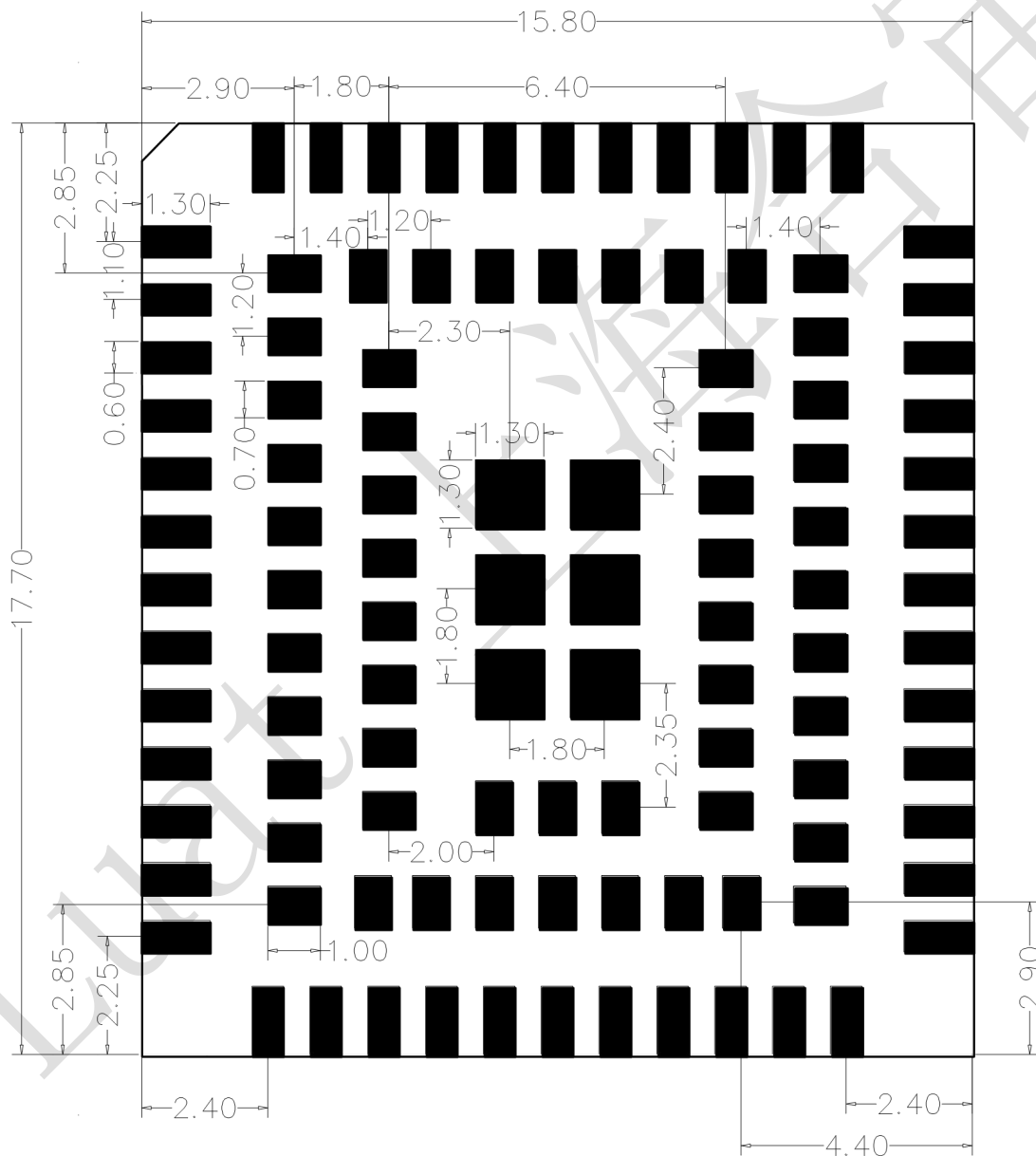
表格 19: ESD 性能参数 (温度: 25°C, 湿度: 45%)

管脚名	接触放电	空气放电
VBAT,GND	±5KV	±10KV
LTE_ANT	±5KV	±10KV
Others	±0.5KV	±1KV

6. 模块尺寸图

该章节描述模块的机械尺寸以及客户使用该模块设计的推荐封装尺寸。

6.1. 推荐 PCB 封装



图表 19: 正视图, Air780EG PCB 封装 (单位: 毫米)

注意:

1. PCB 板上模块和其他元器件之间的间距建议至少 **3mm**;
2. 请访问: <https://www.openluat.com/> 来获取模块的原理图 PCB 封装库。

7. 存储和生产

7.1. 存储

Air780EG以真空密封袋的形式出货。模块的存储需遵循如下条件:

环境温度低于40摄氏度, 空气湿度小于90%情况下, 模块可在真空密封袋中存放12个月。

当真空密封袋打开后, 若满足以下条件, 模块可直接进行回流焊或其它高温流程:

- ◆ 模块环境温度低于30摄氏度, 空气湿度小于60%, 工厂在72小时以内完成贴片。
- ◆ 空气湿度小于10%

若模块处于如下条件, 需要在贴片前进行烘烤:

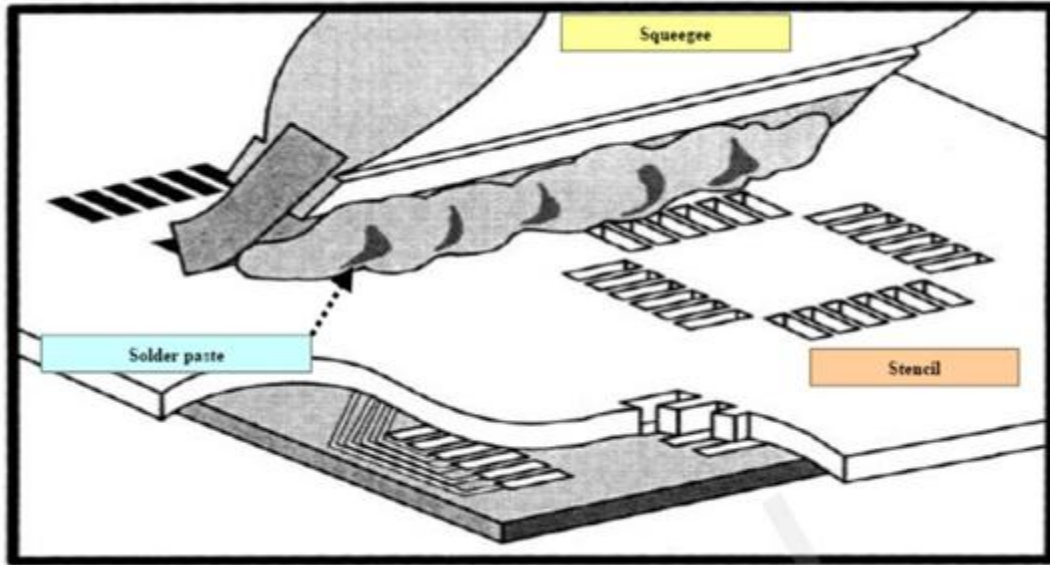
- ◆ 当环境温度为23摄氏度(允许上下5摄氏度的波动)时, 湿度指示卡显示湿度大于10%
- ◆ 当真空密封袋打开后, 模块环境温度低于30摄氏度, 空气湿度小于60%, 但工厂未能在72小时以内完成贴片
- ◆ 当真空密封袋打开后, 模块存储空气湿度大于10%

如果模块需要烘烤, 请在 125 摄氏度下(允许上下 5 摄氏度的波动)烘烤 48 小时。

注意: 模块的包装无法承受如此高温, 在模块烘烤之前, 请移除模块包装。如果只需要短时间的烘烤, 请参考 IPC/JEDECJ-STD-033 规范。

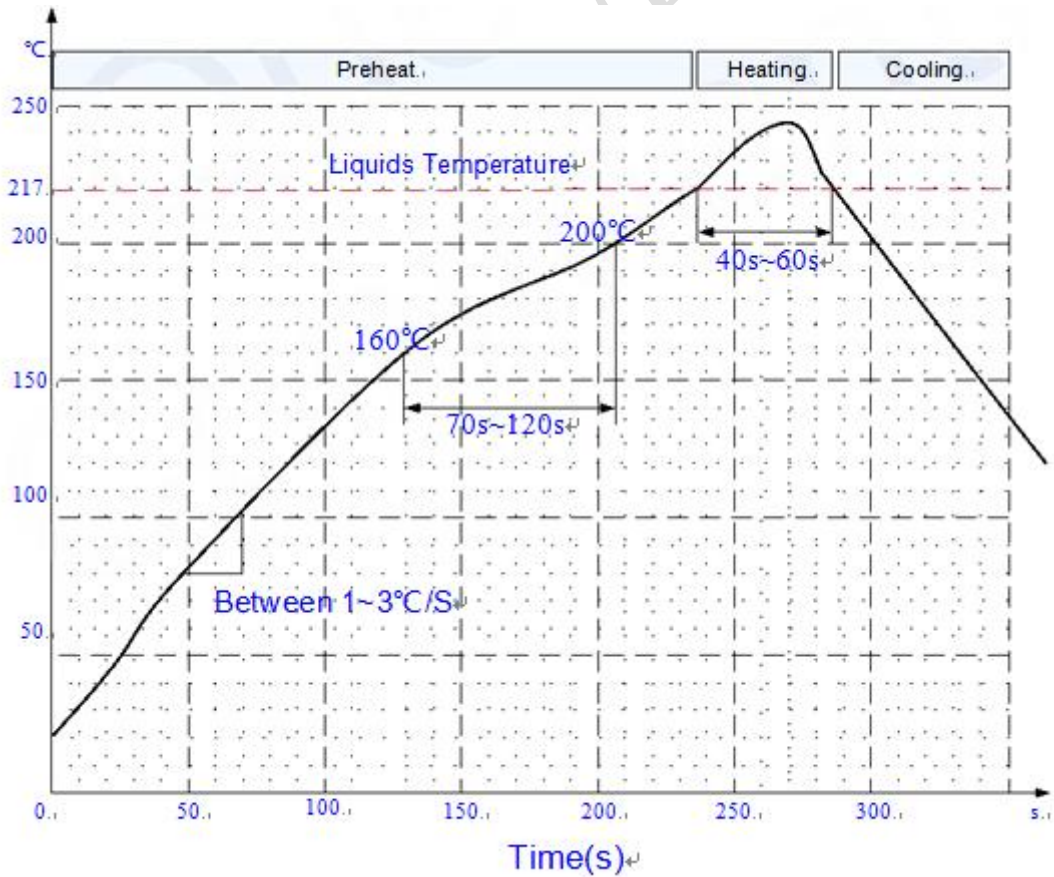
7.2. 生产焊接

用印刷刮板在网板上印刷锡膏, 使锡膏通过网板开口漏印到 PCB上, 印刷刮板力度需调整合适, 为保证模块印膏质量, Air780EG模块焊盘部分对应的钢网厚度应为 0.2mm。



图表 20: 印膏图

为避免模块反复受热损伤，建议客户 PCB板第一面完成回流焊后再贴模块。推荐的炉温曲线图如下图所示：



图表 21: 炉温曲

8. 术语缩写

表格 20: 术语缩写

术语	英文全称	中文全称
ADC	Analog to Digital Converter	模数转换器
bps	Bits Per Second	比特/秒
CTS	Clear to Send	清除发送
DFOTA	Differential Firmware Over-the-Air	无线差分固件升级
DTR	Data Terminal Ready	数据终端就绪
ESD	Electro Static discharge	静电放电
ESR	Equivalent Series Resistance	等效串联电阻
EVB	Evaluation Board	评估板
FDD	Frequency Division Duplex	频分双工
FTP	File Transfer Protocol	文件传输协议
FTPS	FTP-over-SSL	对常用的文件传输协议（FTP）添加传输层安全（TLS）和安全套接层（SSL）加密协议支持的扩展协议
GPIO	General Purpose Input Output	通用输入输出管脚
GPS	Global Positioning System	全球定位系统
HTTP	Hypertext Transfer Protocol	超文本传输协议
HTTPS	Hypertext Transfer Protocol over Secure Socket Layer	超文本传输安全协议
LCC	Leadless Chip Carriers	不带引脚的正方形封装
LGA	Land Grid Array	栅格阵列封装
LTE	Long Term Evolution	长期演进
MQTT	Message Queuing Telemetry Transport	消息队列遥测传输
MSL	Moisture Sensitivity Levels	湿度敏感等级
NITZ	Network Identity and Time Zone	网络标识和时区
NTP	Network Time Protocol	网络时间协议

PA	Power Amplifier	功率放大器
PCB	Printed Circuit Board	印制电路板
PCM	Pulse Code Modulation	脉冲编码调制
PDU	Protocol Data Unit	协议数据单元
PMIC	Power Management IC	电源管理集成电路
PPP	Point-to-Point Protocol	点到点协议
RF	Radio Frequency	射频
RTS	Require To Send	请求发送
SMS	Short Message Service	短信
SSL	Secure Sockets Layer	安全套接层
TCP	Transmission Control Protocol	传输控制协议
TDD	Time Division Duplexing	时分双工
UART	Universal Asynchronous Receiver & Transmitter	通用异步收发机
UDP	User Datagram Protocol	用户数据报协议
UMTS	Universal Mobile Telecommunications System	通用移动通信系统
USB	Universal Serial Bus	通用串行总线
(U)SIM	(Universal) Subscriber Identity Module	(通用) 用户身份识别模块
VSWR	Voltage Standing Wave Ratio	电压驻波比